



contact

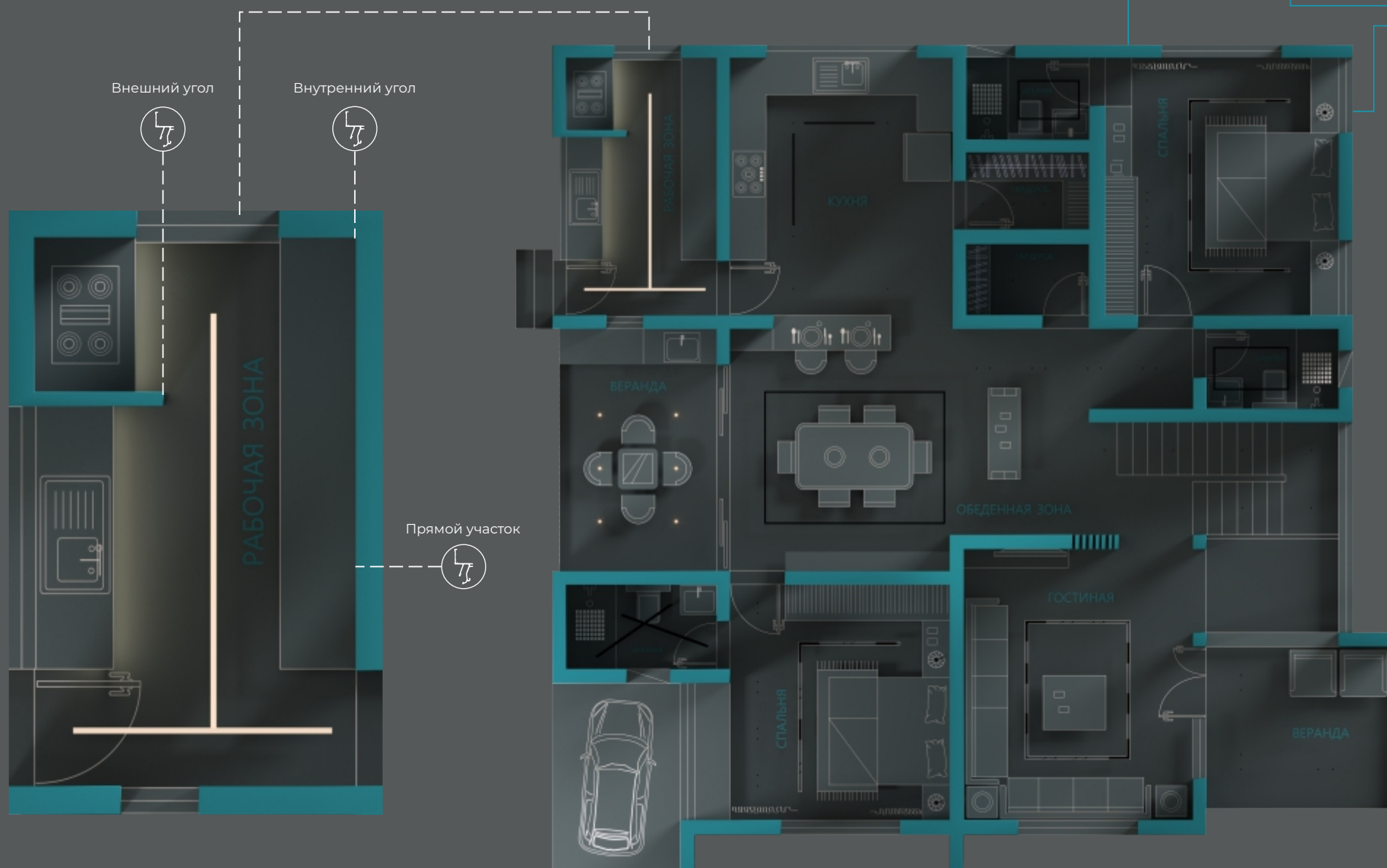
УДОБНАЯ ЭКОСИСТЕМА



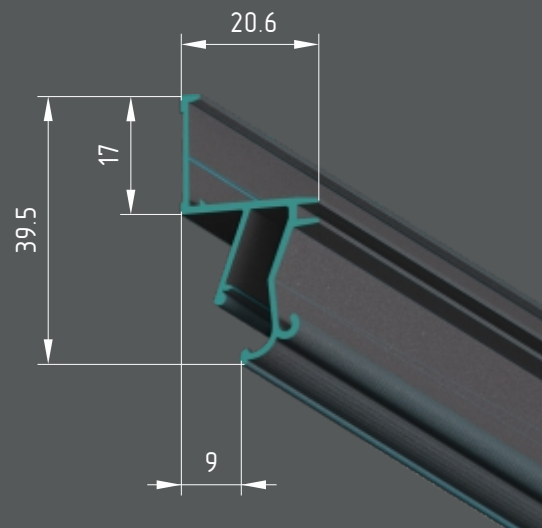
БУКЛЕТ ПРОФИЛЬНЫХ
СИСТЕМ CONTACT

СОДЕРЖАНИЕ

Профиль LumFer Contact Dark	2
Профиль LumFer Contact Dark Ultra	6
Профиль LumFer Contact Dark Light	10
Профиль LumFer Contact Next	14
Профиль LumFer Contact 60/80/100	18
Профиль LumFer Contact Box + Plank	22
Профиль LumFer Contact Flat	26
Профиль LumFer Contact Deep	30



РАЗМЕРЫ ПРОФИЛЯ



Алюминиевый профиль



Стеновой вид крепления



Гарпунная система монтажа



ПВХ полотно



Длина профиля 2 м



Минимальный опуск высоты
от базового потолка 3,9 см



Теневого зазор 9 мм



Цвет профиля черный муар

СХЕМА КРЕПЛЕНИЯ ПРОФИЛЯ CONTACT DARK



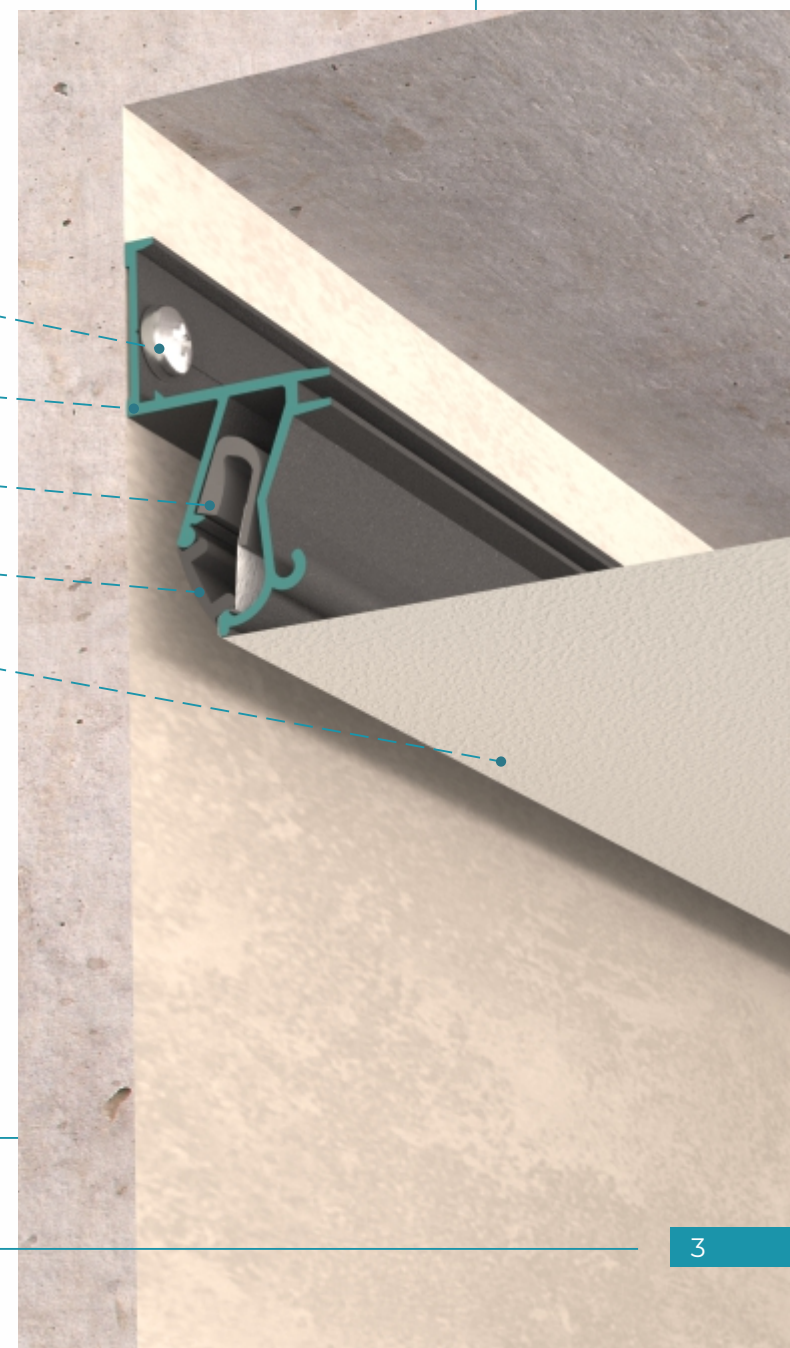
Крепление
в стену саморезом

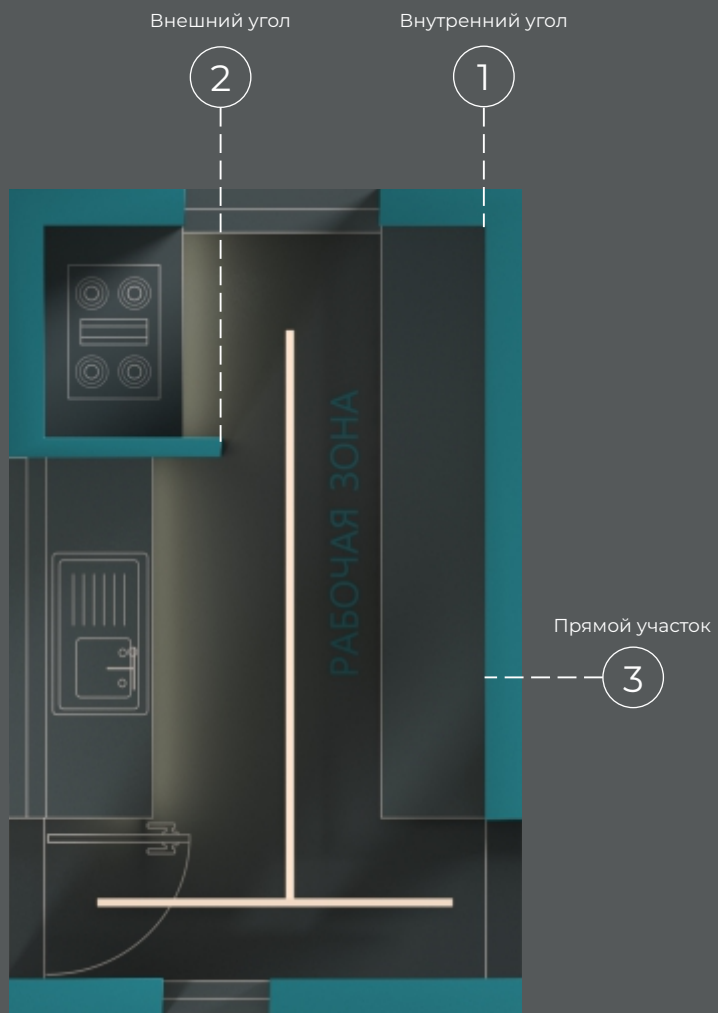
Профиль Contact Dark

Гарпун

Вставка RU

Пленка ПВХ





45° | Запил профиля под 45°

90° | Запил профиля под 90°

СХЕМА СТЫКОВКИ ПРОФИЛЯ CONTACT DARK

С ПОМОЩЬЮ ГВОЗДИКА

1

ВНУТРЕННИЙ УГОЛ

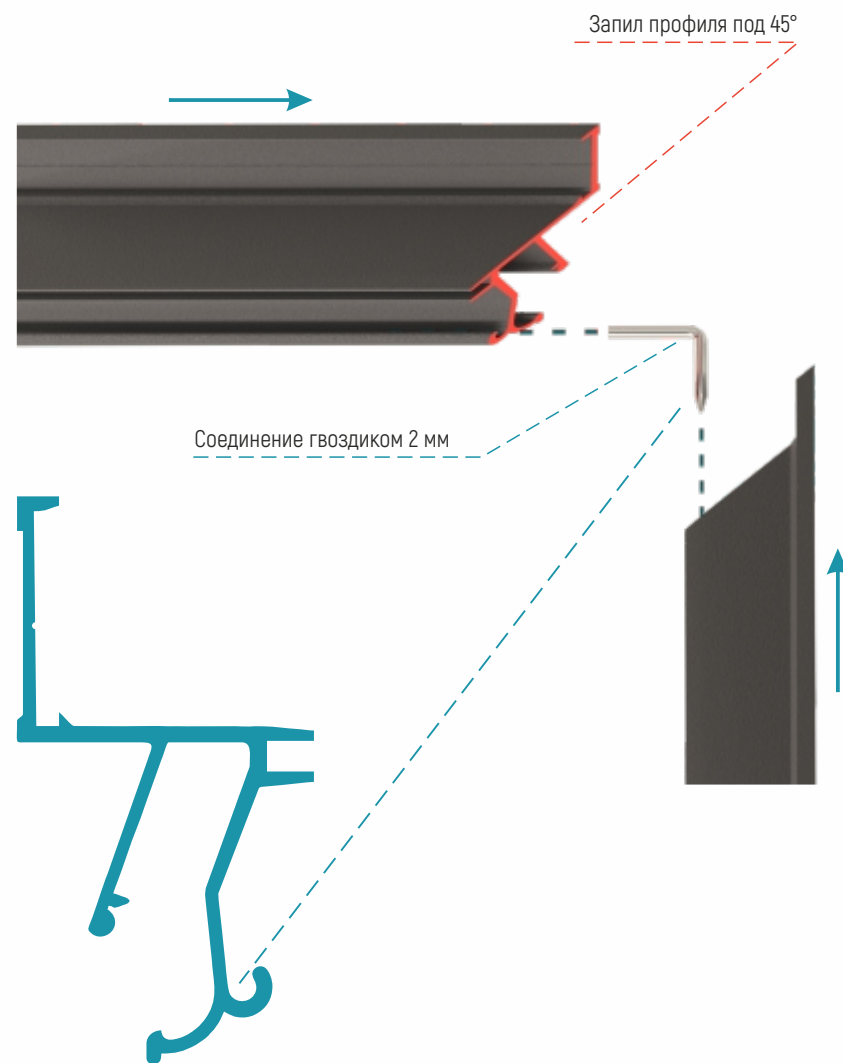


СХЕМА СТЫКОВКИ ПРОФИЛЯ CONTACT DARK

С ПОМОЩЬЮ ПЛАСТИНЫ

1

ВНУТРЕННИЙ УГОЛ

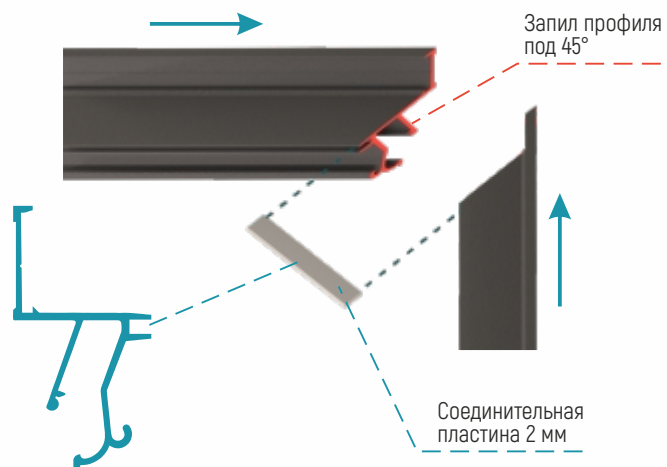


СХЕМА СТЫКОВКИ ПРОФИЛЯ CONTACT DARK

С ПОМОЩЬЮ ПЛАСТИНЫ

2

ВНЕШНИЙ УГОЛ

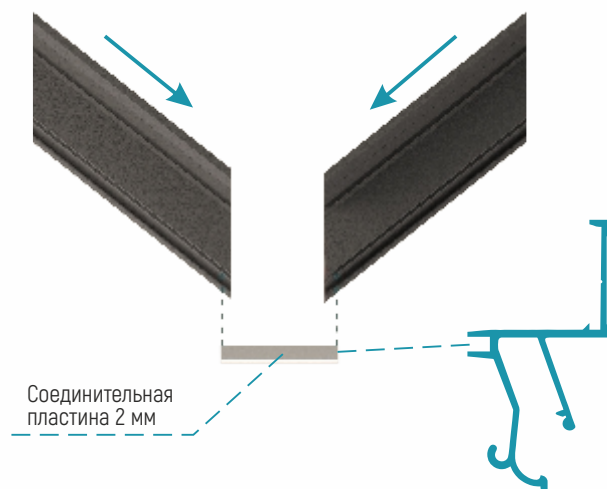


СХЕМА СТЫКОВКИ ПРОФИЛЯ CONTACT DARK

С ПОМОЩЬЮ ГВОЗДИКА

2

ВНЕШНИЙ УГОЛ

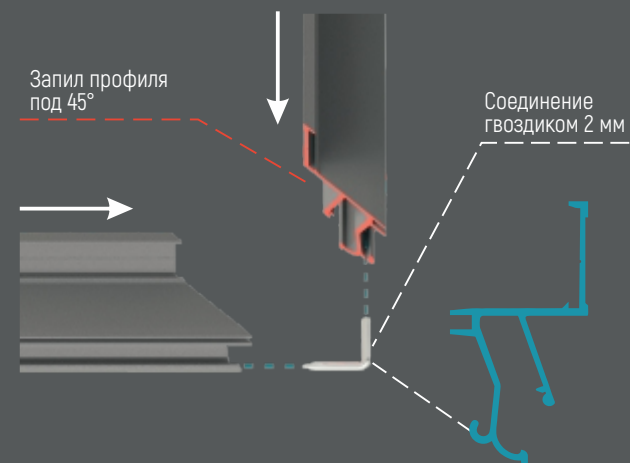
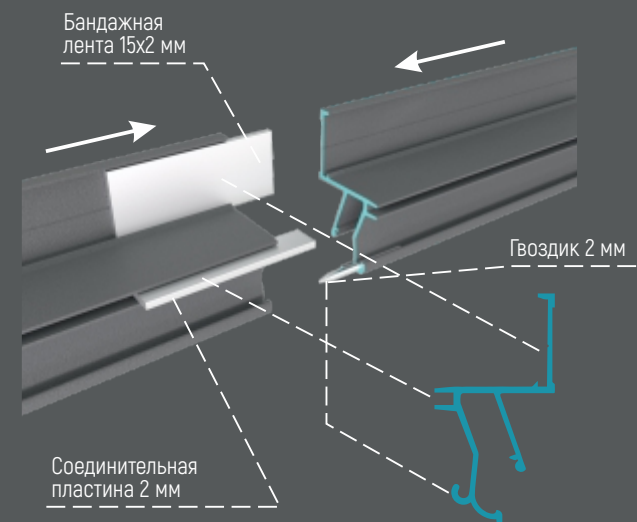
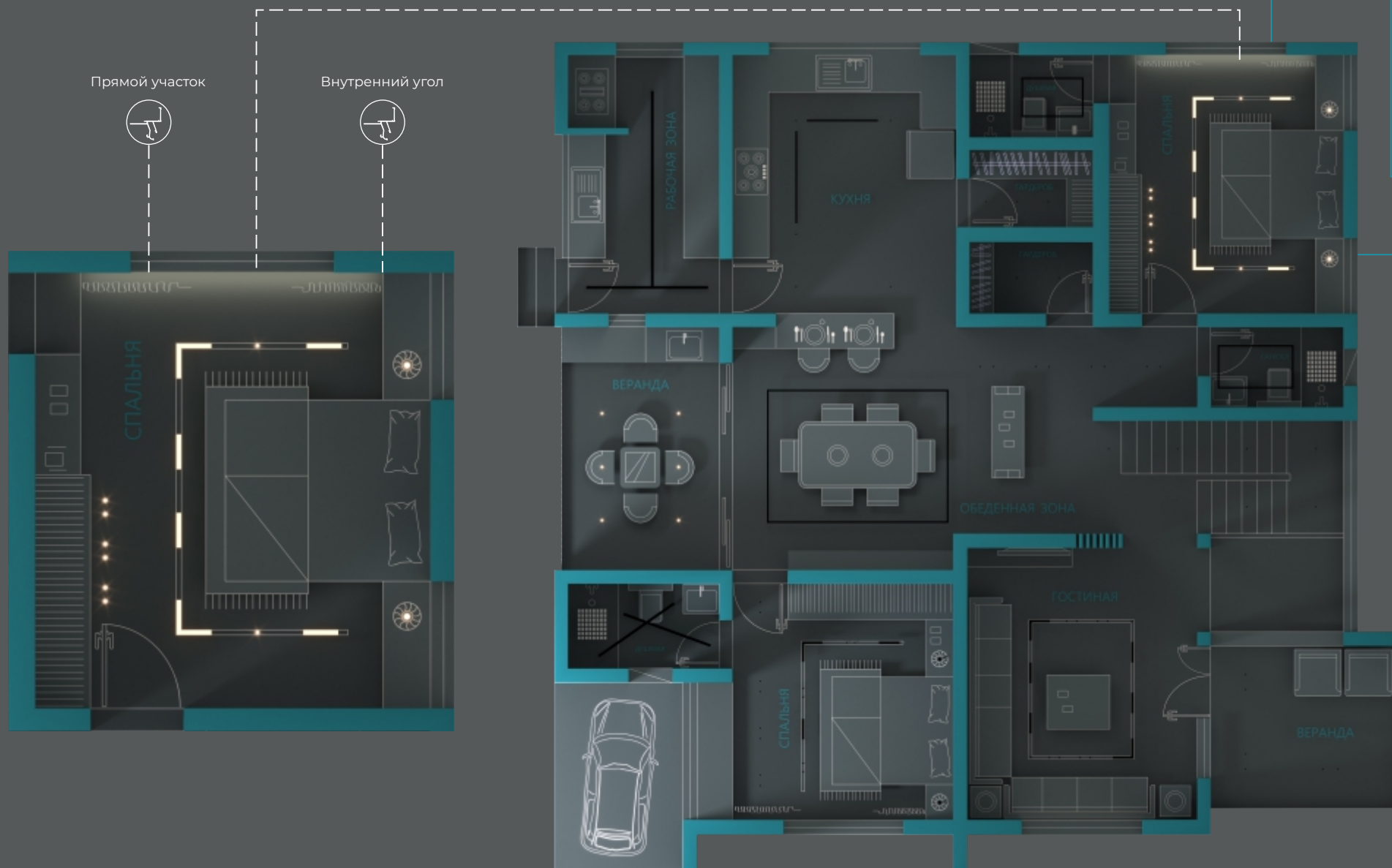


СХЕМА СТЫКОВКИ ПРОФИЛЯ CONTACT DARK

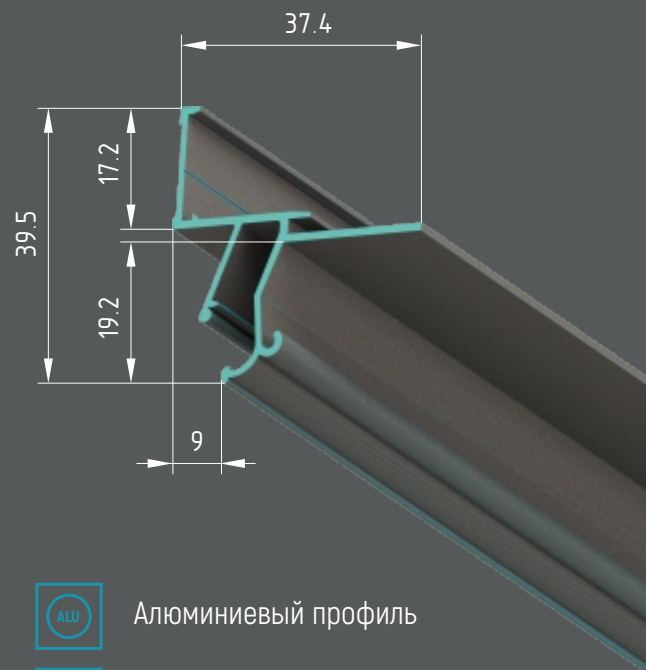
3

ПРЯМОЙ УЧАСТОК





РАЗМЕРЫ ПРОФИЛЯ



Алюминиевый профиль



Стеновой вид крепления



Гарпунная система монтажа



ПВХ полотно



Длина профиля 2 м



Минимальный опуск высоты
от базового потолка 3,9 см



Теневого зазор 9 мм



Цвет профиля черный муар

СХЕМА КРЕПЛЕНИЯ ПРОФИЛЯ CONTACT DARK ULTRA

Исполнение ниши с полной
обтяжкой пленкой ПВХ
с профилем Contact 60

Крепление
в стену саморезом

Профиль
Contact Dark Ultra

Гарпун

Вставка RU

Фанера (толщина 18 мм)

Пленка ПВХ

Contact 60/80/100

Рассеиватель KS4

Светодиодная лента

Гарпун

Вставка RU

Пленка ПВХ

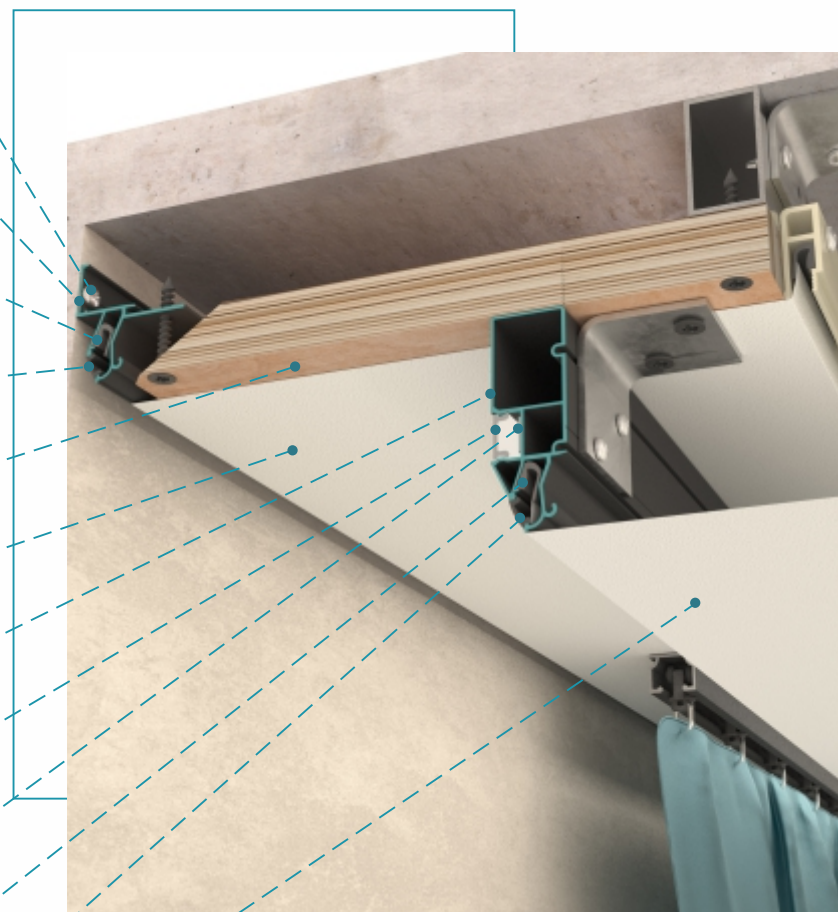


СХЕМА СТЫКОВКИ
ПРОФИЛЯ CONTACT
DARK ULTRA

1

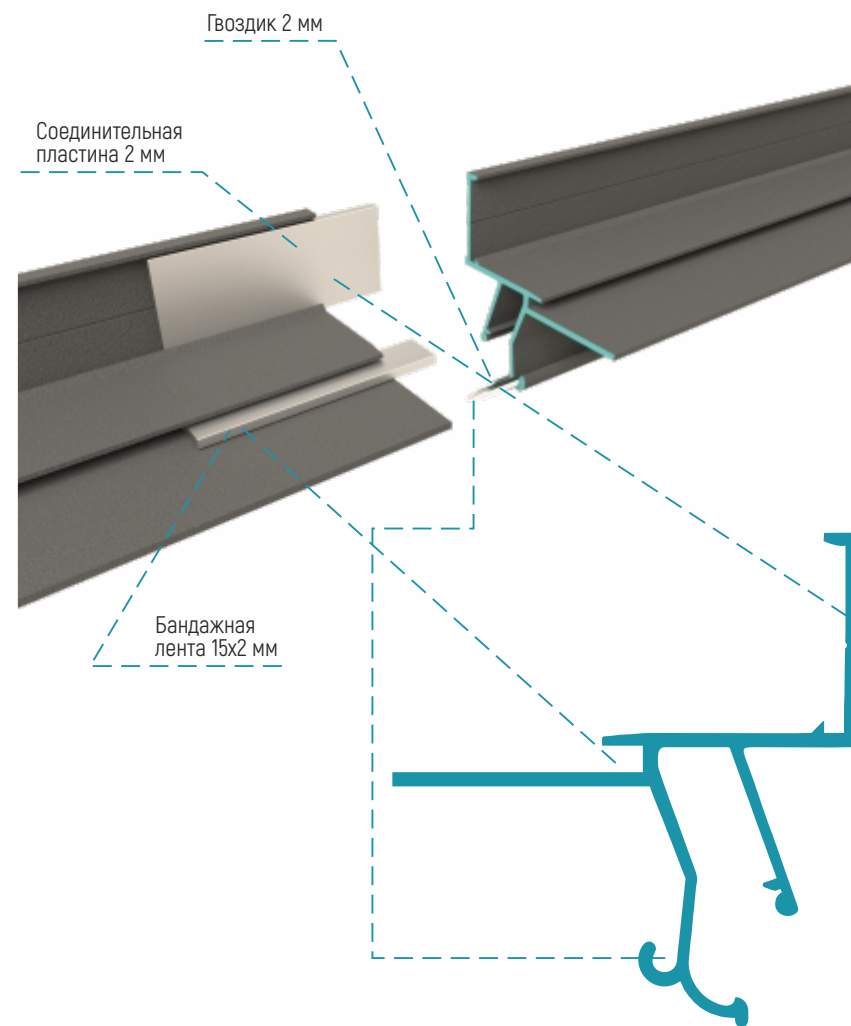
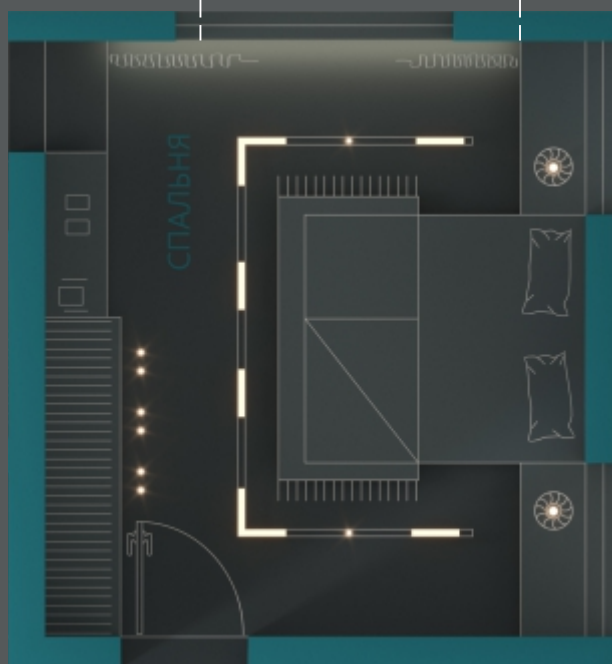
ПРЯМОЙ УЧАСТОК

Прямой участок

Внутренний угол

1

2



45° | Запил профиля под 45°

90° | Запил профиля под 90°

СХЕМА СТЫКОВКИ ПРОФИЛЯ CONTACT DARK ULTRA

С ПОМОЩЬЮ ГВОЗДИКА

2

ВНУТРЕННИЙ УГОЛ

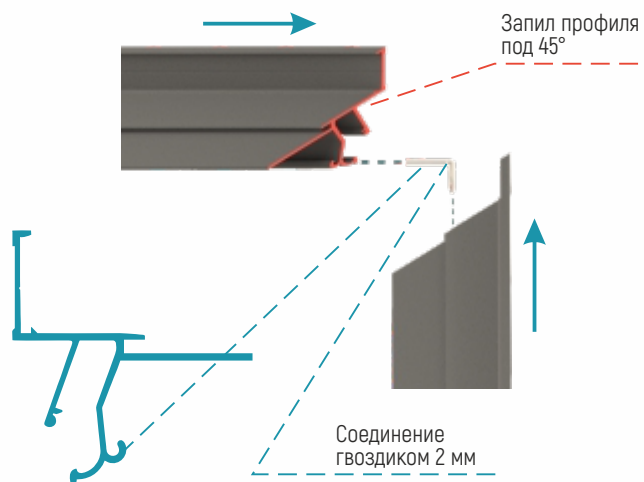


СХЕМА СТЫКОВКИ ПРОФИЛЯ CONTACT DARK ULTRA

С ПОМОЩЬЮ ПЛАСТИНЫ

2

ВНЕШНИЙ УГОЛ

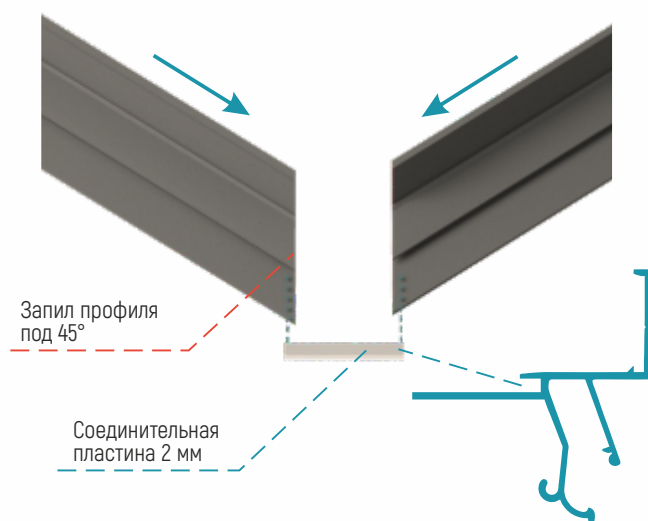


СХЕМА СТЫКОВКИ ПРОФИЛЯ CONTACT DARK ULTRA

С ПОМОЩЬЮ ГВОЗДИКА

ВНЕШНИЙ УГОЛ

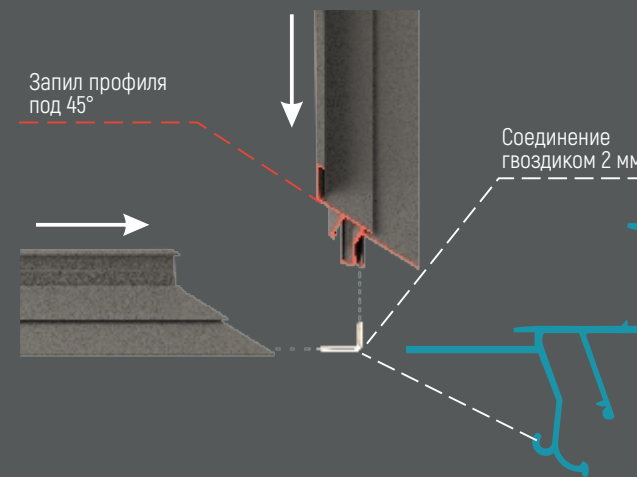
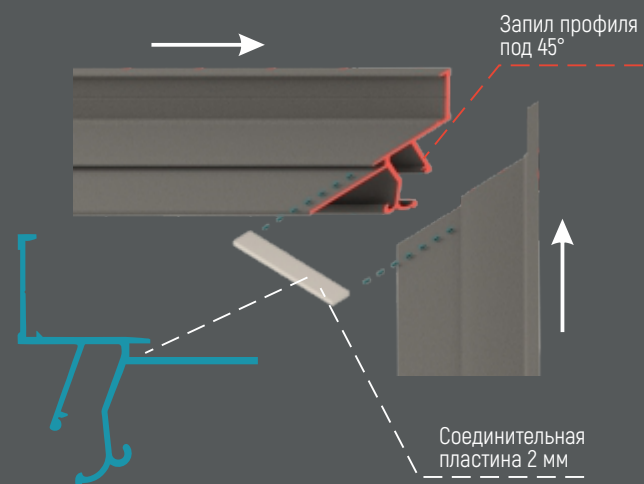
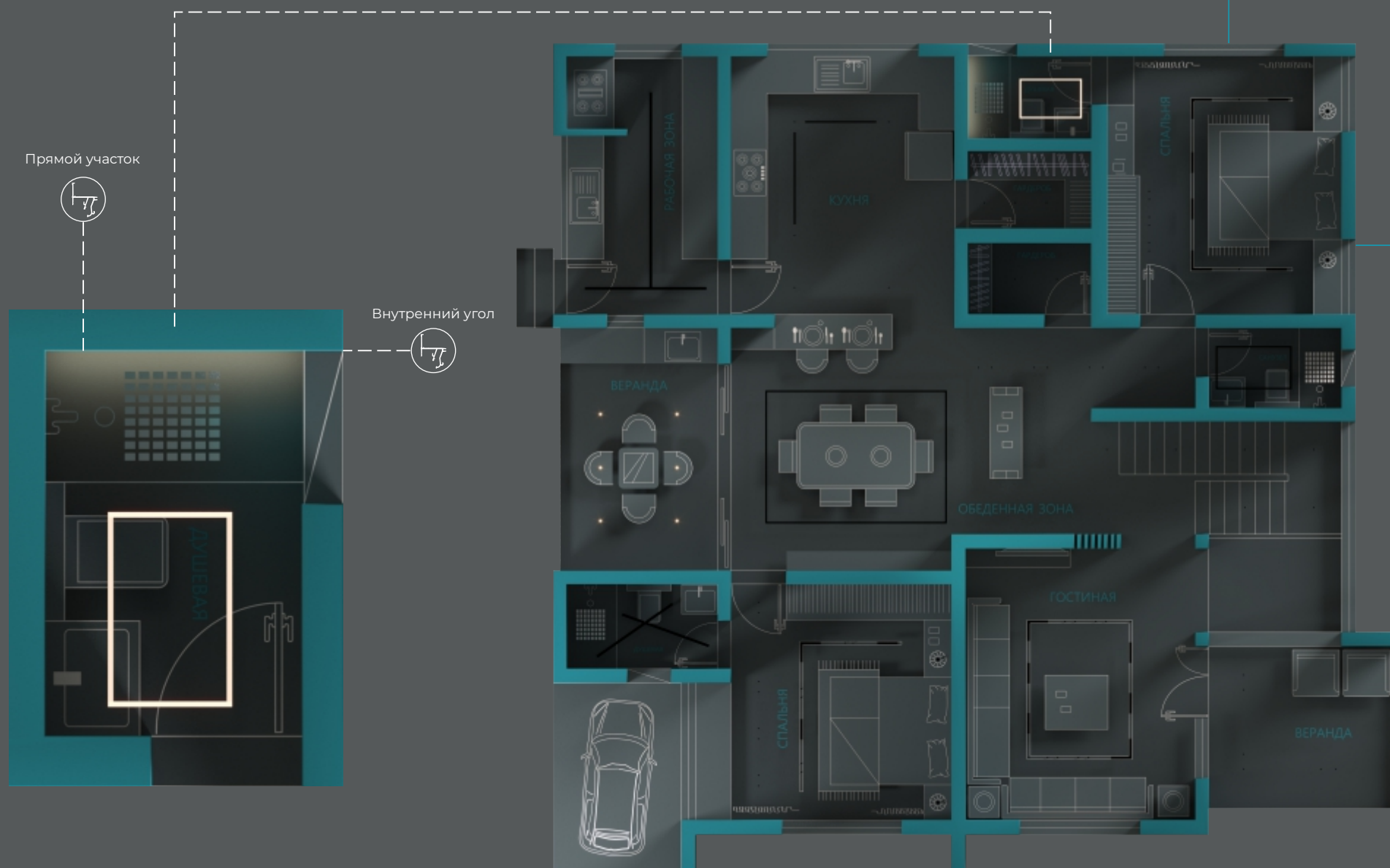


СХЕМА СТЫКОВКИ ПРОФИЛЯ CONTACT DARK ULTRA

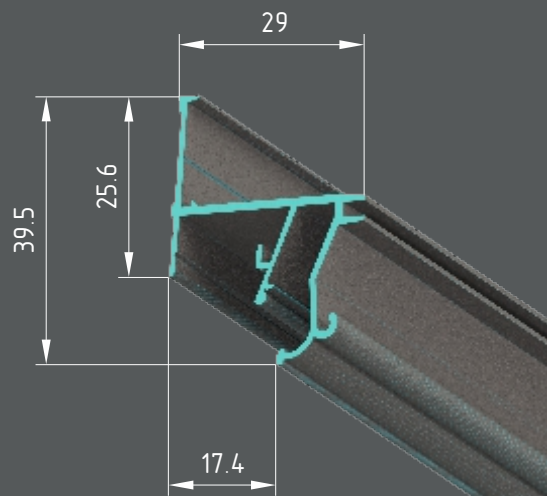
С ПОМОЩЬЮ ПЛАСТИНЫ

ВНУТРЕННИЙ УГОЛ





РАЗМЕРЫ ПРОФИЛЯ



Алюминиевый профиль



Стеновой вид крепления



Гарпунная система монтажа



ПВХ полотно



Длина профиля 2 м



Минимальный опуск высоты
от базового потолка 3,9 см



Теневой зазор 17,4 мм



Цвет профиля черный муар

СХЕМА КРЕПЛЕНИЯ ПРОФИЛЯ CONTACT DARK LIGHT

Крепление
в стену саморезом

Профиль
Contact Dark Light

Светодиодная лента

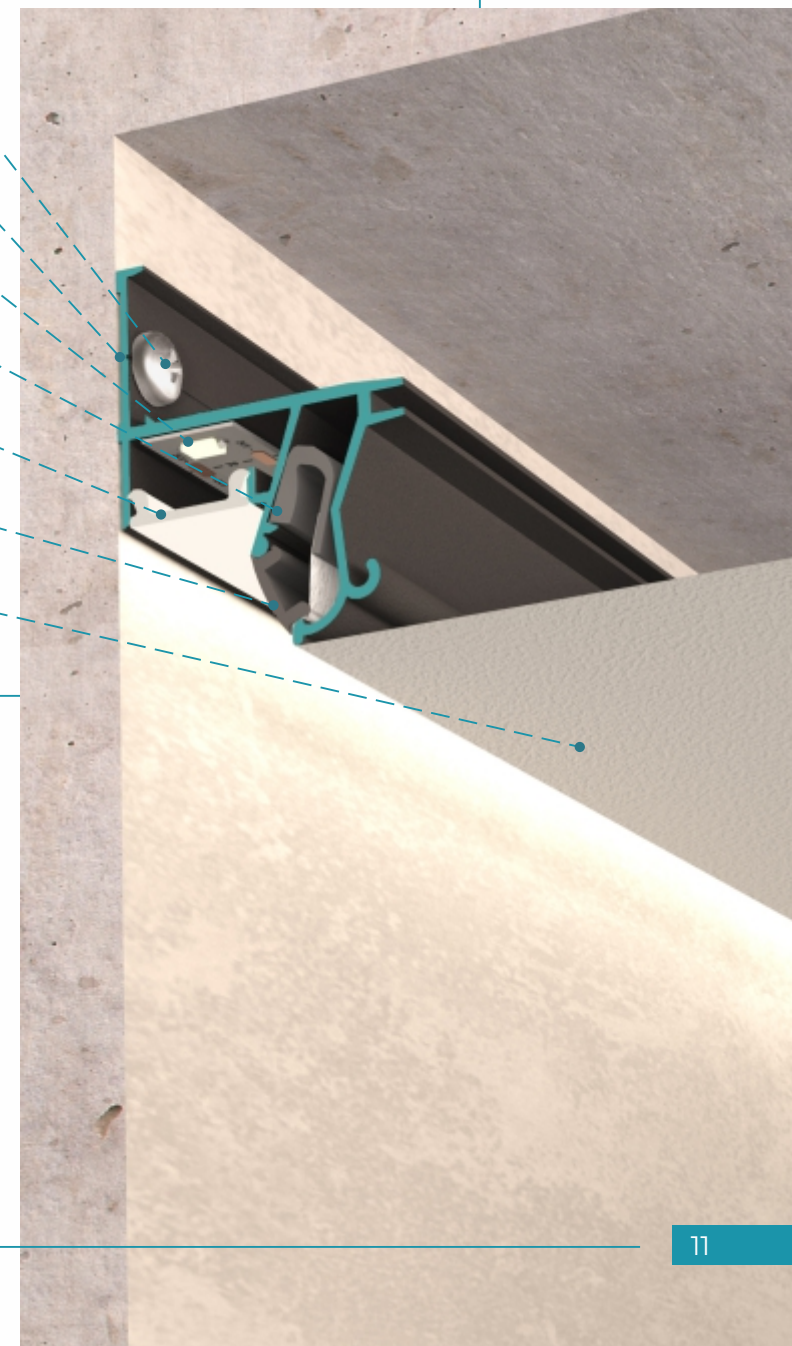
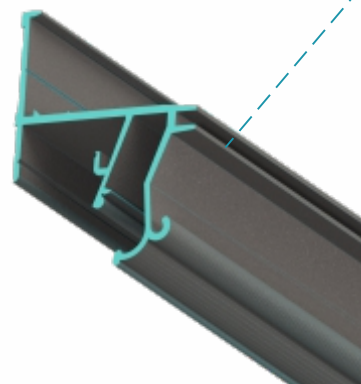
Гарпун

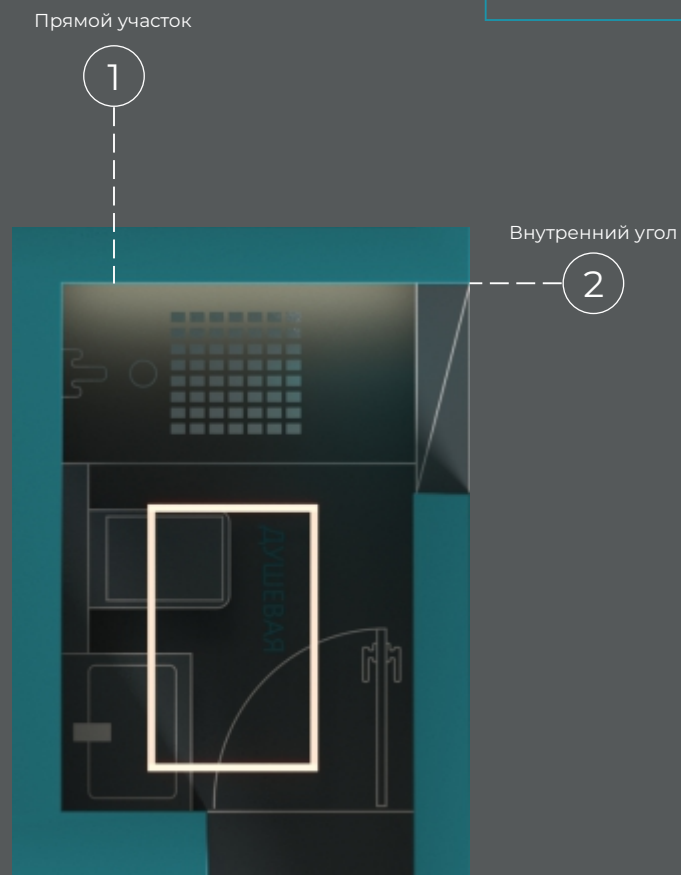
Рассеиватель KS4

Вставка RU

Пленка ПВХ

Профиль Contact Dark Light
в черном цвете





45° | Запил профиля под 45°

90° | Запил профиля под 90°

СХЕМА СТЫКОВКИ ПРОФИЛЯ CONTACT DARK LIGHT

1

ПРЯМОЙ УЧАСТОК

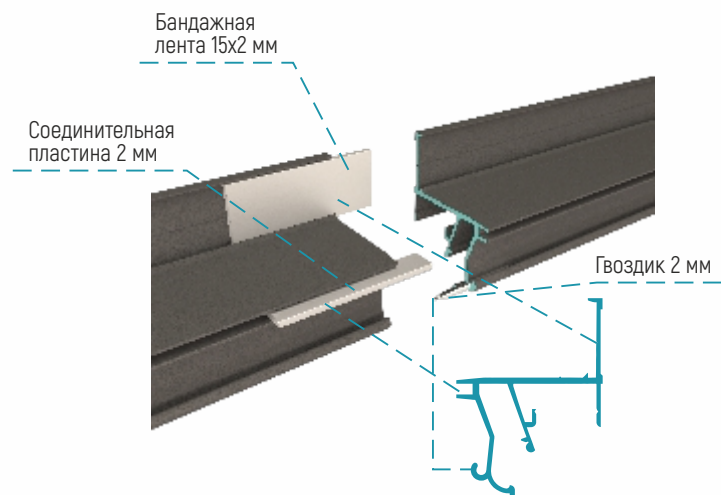


СХЕМА СТЫКОВКИ ПРОФИЛЯ CONTACT DARK LIGHT С ПРОФИЛЕМ CONTACT DARK

2

ВНУТРЕННИЙ УГОЛ

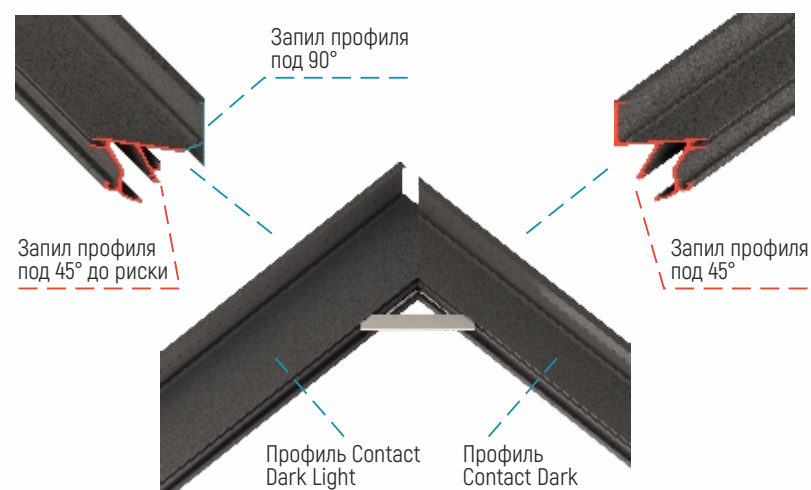


СХЕМА СТЫКОВКИ ПРОФИЛЯ CONTACT DARK LIGHT

С ПОМОЩЬЮ ПЛАСТИНЫ

ВНУТРЕННИЙ УГОЛ

2

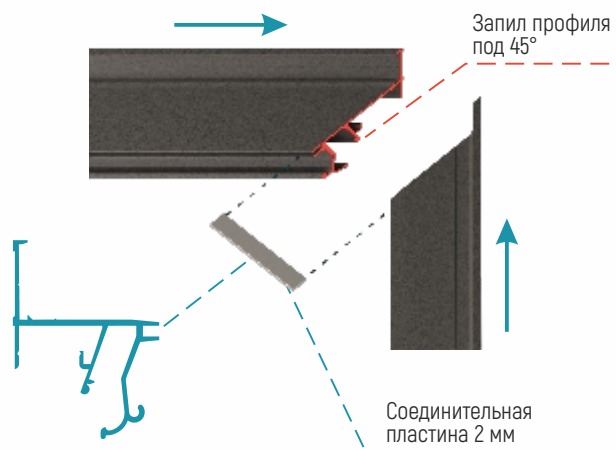


СХЕМА СТЫКОВКИ ПРОФИЛЯ CONTACT DARK LIGHT

С ПОМОЩЬЮ ГВОЗДИКА

ВНУТРЕННИЙ УГОЛ

2

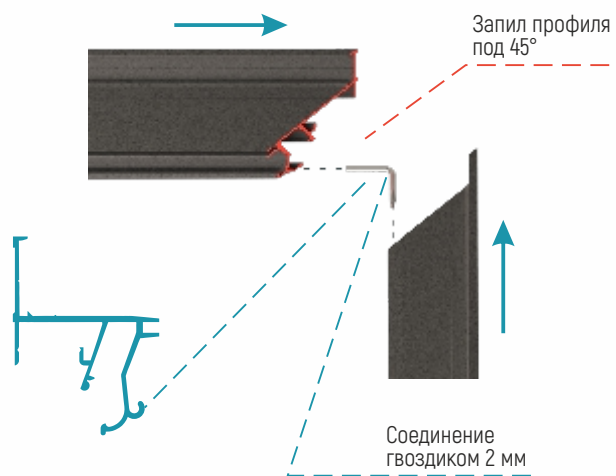


СХЕМА СТЫКОВКИ ПРОФИЛЯ CONTACT DARK LIGHT

С ПОМОЩЬЮ ГВОЗДИКА

ВНЕШНИЙ УГОЛ

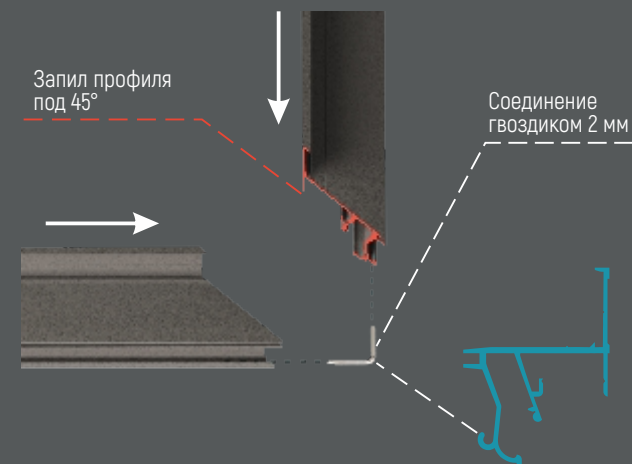
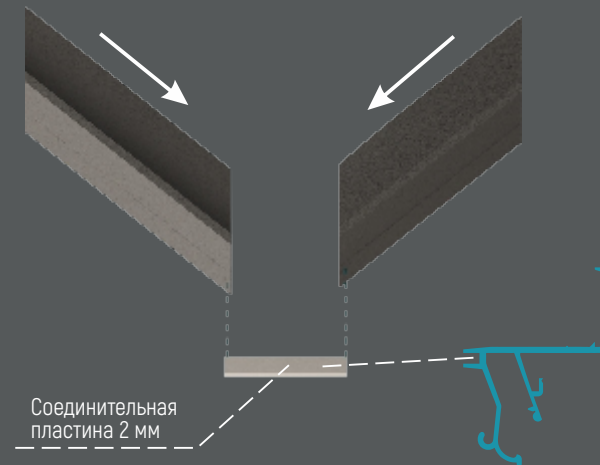
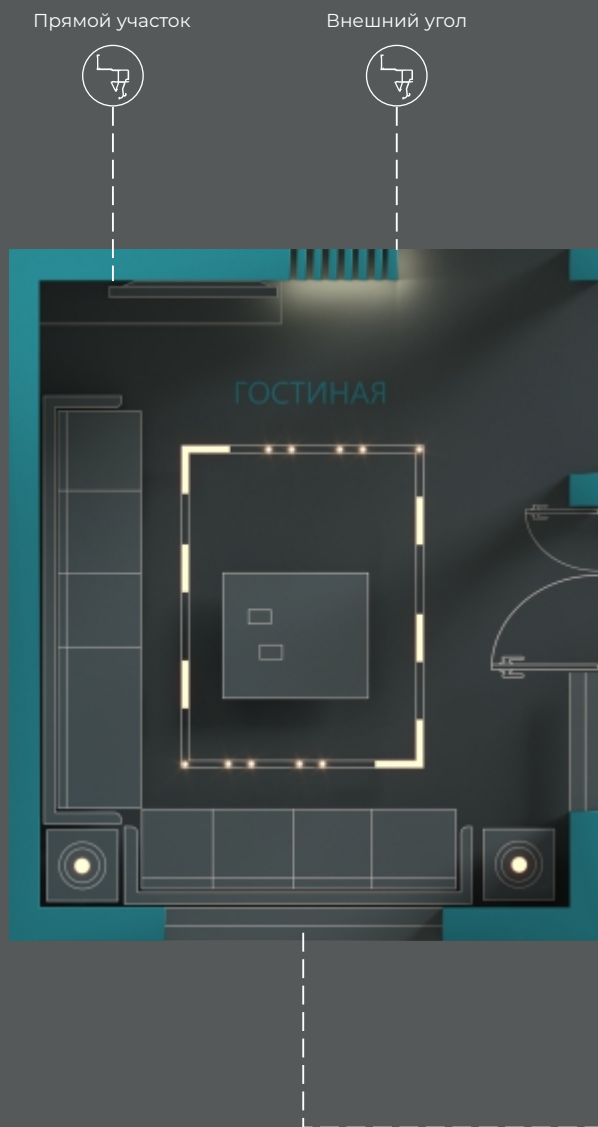


СХЕМА СТЫКОВКИ ПРОФИЛЯ CONTACT DARK LIGHT

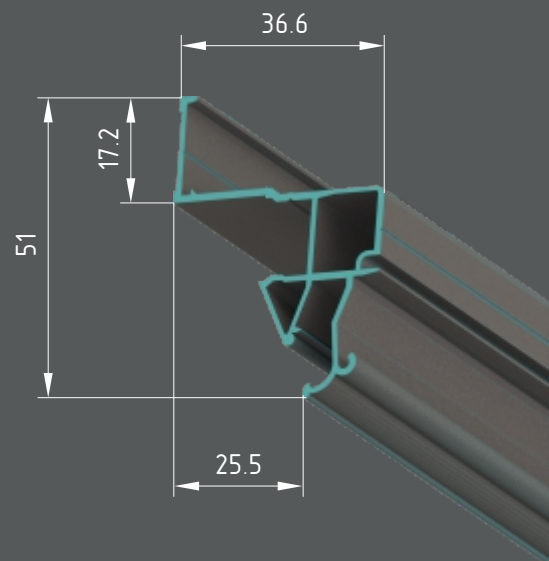
С ПОМОЩЬЮ ПЛАСТИНЫ

ВНЕШНИЙ УГОЛ





РАЗМЕРЫ ПРОФИЛЯ



Алюминиевый профиль



Стеновой вид крепления



Гарпунная система монтажа



ПВХ полотно



Длина профиля 2 м



Минимальный опуск высоты
от базового потолка 5,1 см



Теневой зазор 25,5 мм



Цвет профиля белый/черный муар

СХЕМА КРЕПЛЕНИЯ ПРОФИЛЯ CONTACT NEXT

Крепление
в стену саморезом

Профиль Contact Next

Светодиодная лента

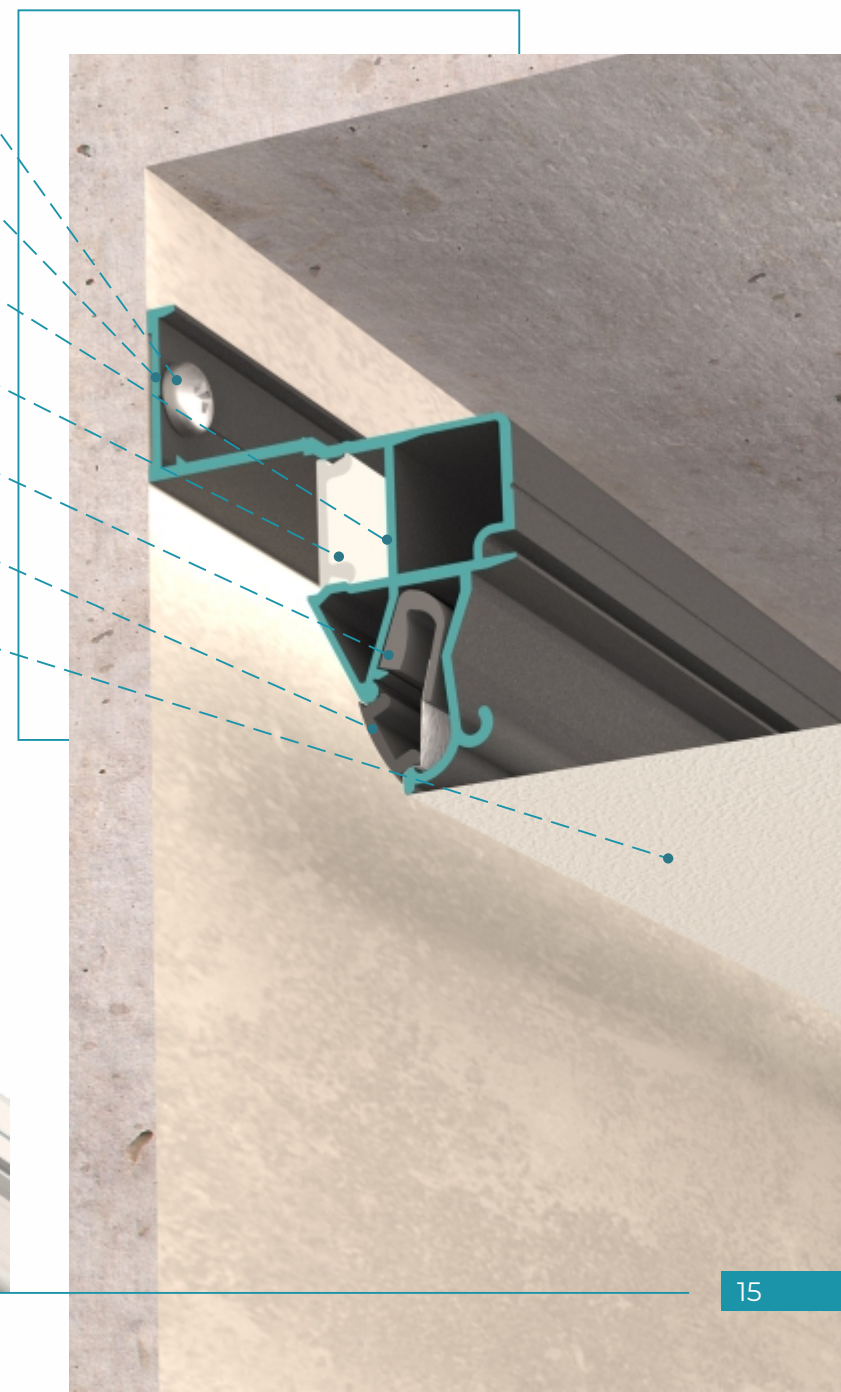
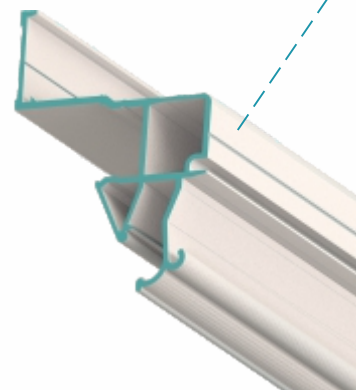
Рассеиватель KS4

Гарпун

Вставка RU

Пленка ПВХ

Профиль Contact Next
в белом цвете



Прямой участок

Внешний угол

1

2



45° Запил профиля под 45°

90° Запил профиля под 90°

Закрасить маркером черного цвета

СХЕМА СТЫКОВКИ ПРОФИЛЯ CONTACT NEXT

1

ПРЯМОЙ УЧАСТОК

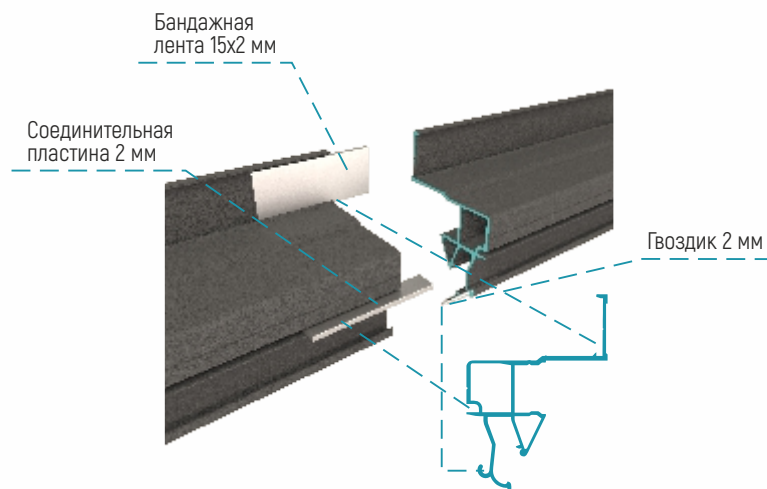


СХЕМА СТЫКОВКИ ПРОФИЛЯ CONTACT NEXT С ПРОФИЛЕМ CONTACT DARK

2

ВНУТРЕННИЙ УГОЛ

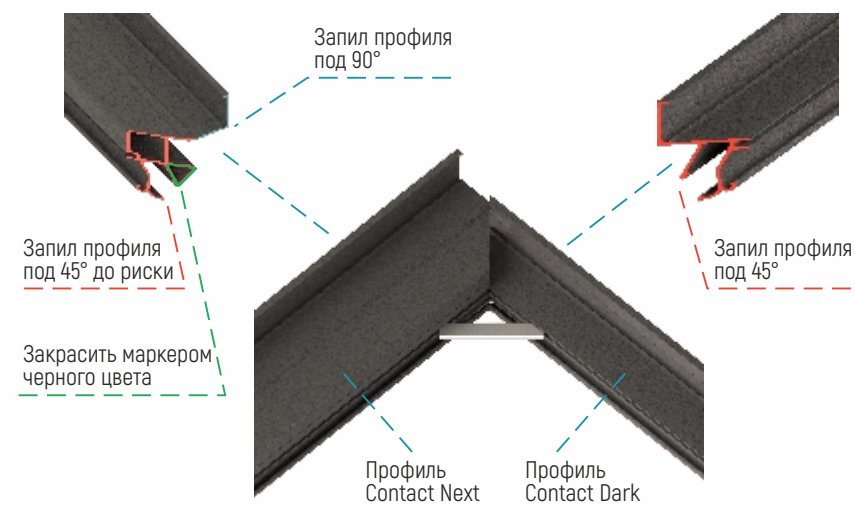


СХЕМА СТЫКОВКИ ПРОФИЛЯ CONTACT NEXT

С ПОМОЩЬЮ ПЛАСТИНЫ



ВНУТРЕННИЙ УГОЛ

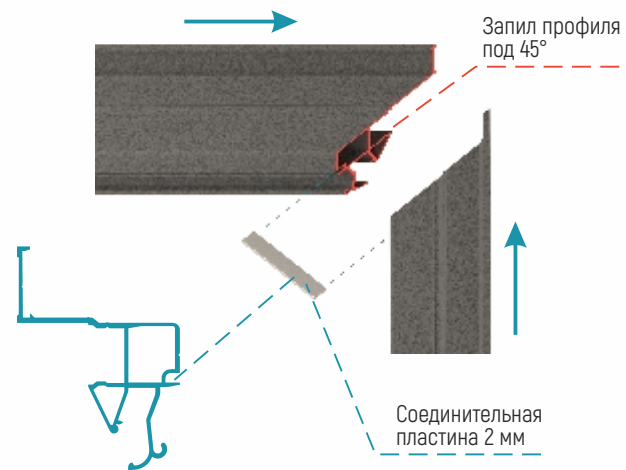


СХЕМА СТЫКОВКИ ПРОФИЛЯ CONTACT NEXT

С ПОМОЩЬЮ ГВОЗДИКА



ВНУТРЕННИЙ УГОЛ

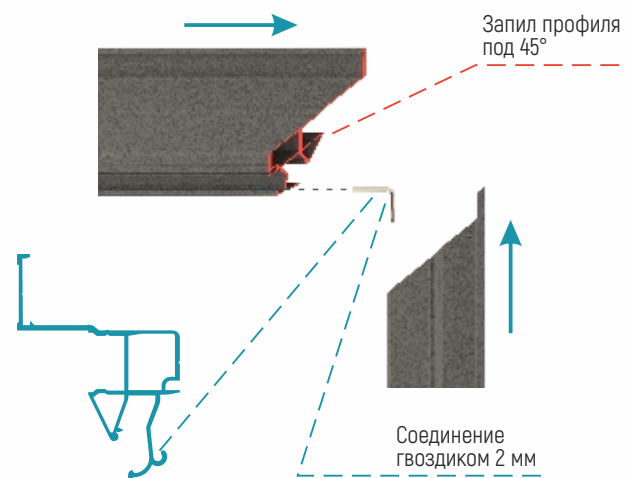


СХЕМА СТЫКОВКИ ПРОФИЛЯ CONTACT NEXT

С ПОМОЩЬЮ ГВОЗДИКА



ВНЕШНИЙ УГОЛ

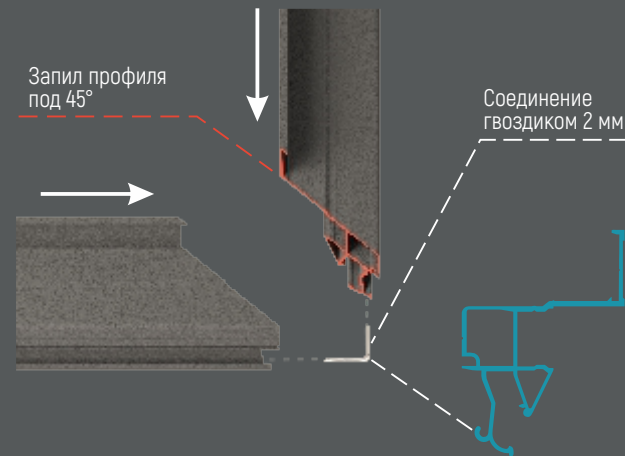
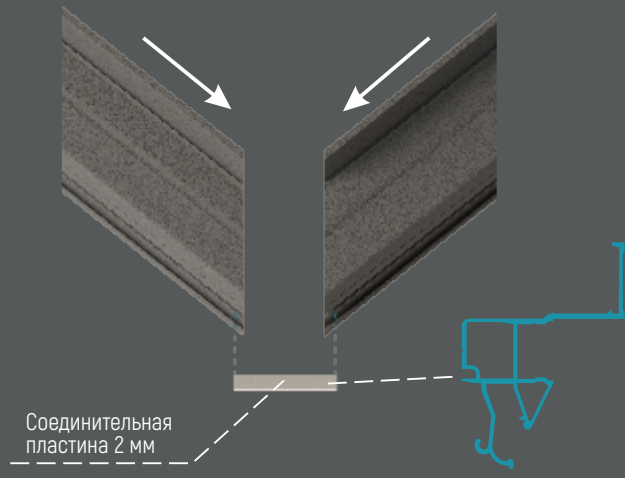


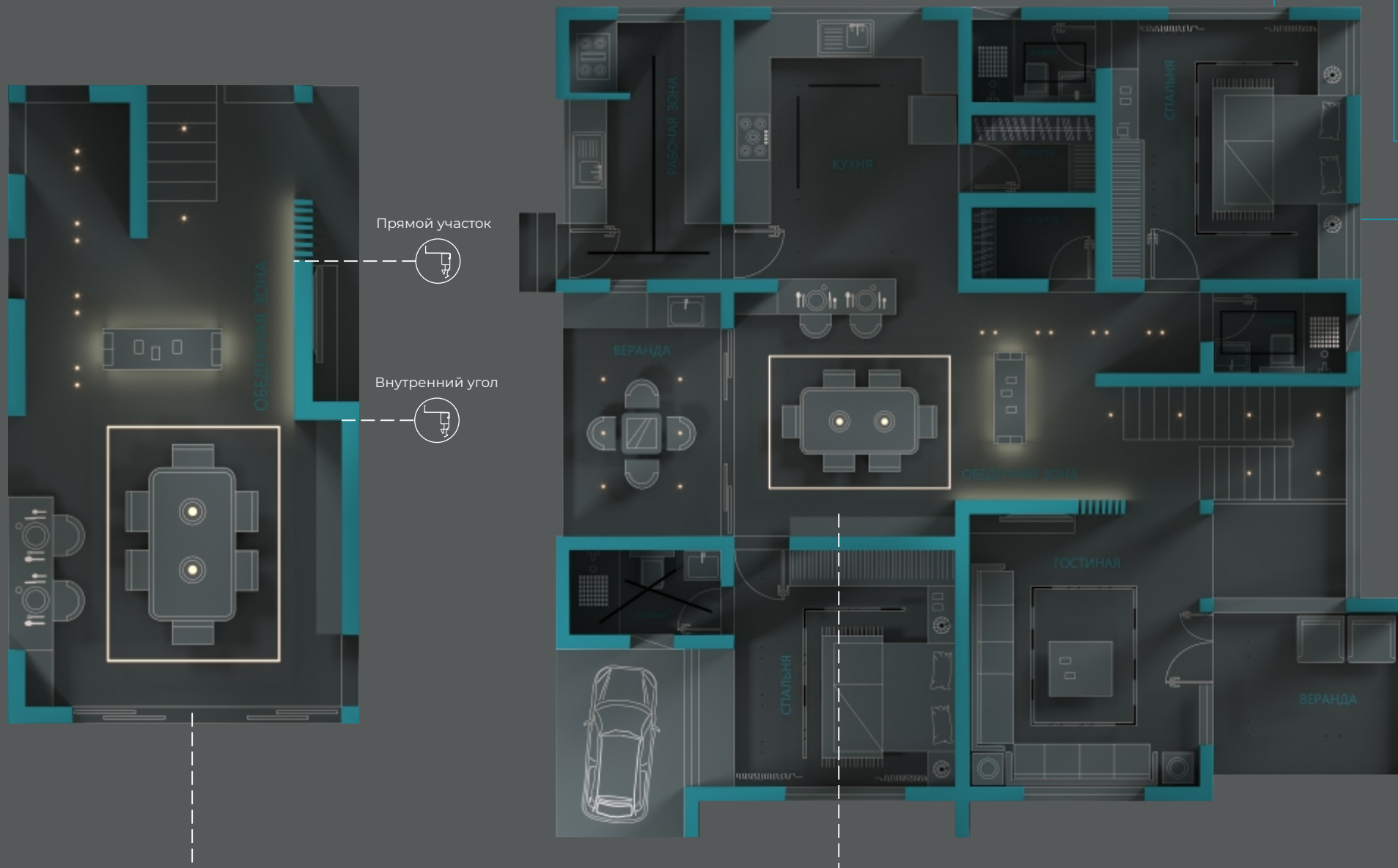
СХЕМА СТЫКОВКИ ПРОФИЛЯ CONTACT NEXT

С ПОМОЩЬЮ ПЛАСТИНЫ

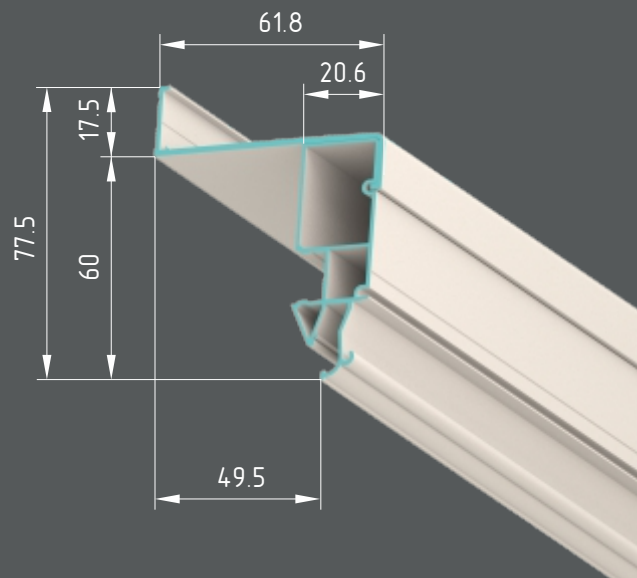


ВНЕШНИЙ УГОЛ





РАЗМЕРЫ ПРОФИЛЯ



Алюминиевый профиль



Стеновой вид крепления



Гарпунная система монтажа



ПВХ полотно



Длина профиля 2 м



Минимальный опуск высоты от базового потолка 7,7 см



Теневого зазор 49 мм



Цвет профиля белый/черный муар

СХЕМА КРЕПЛЕНИЯ ПРОФИЛЯ CONTACT PLANK + CONTACT 60



Крепежный уголок

Крепление в стену саморезом

Профиль Contact Plank

Профиль Contact 60/80

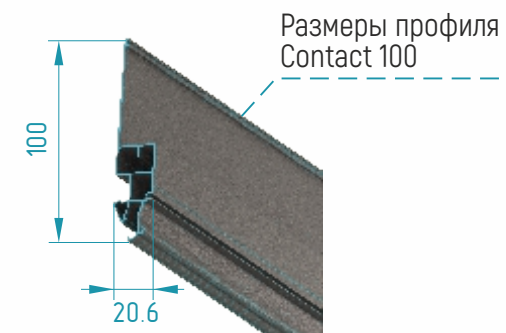
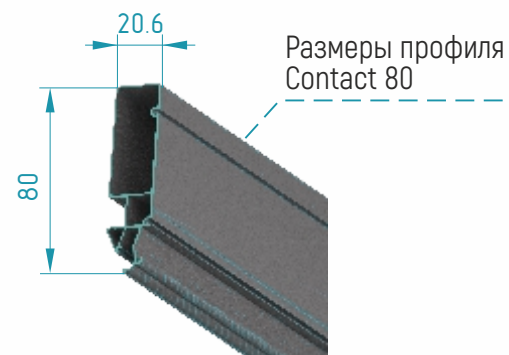
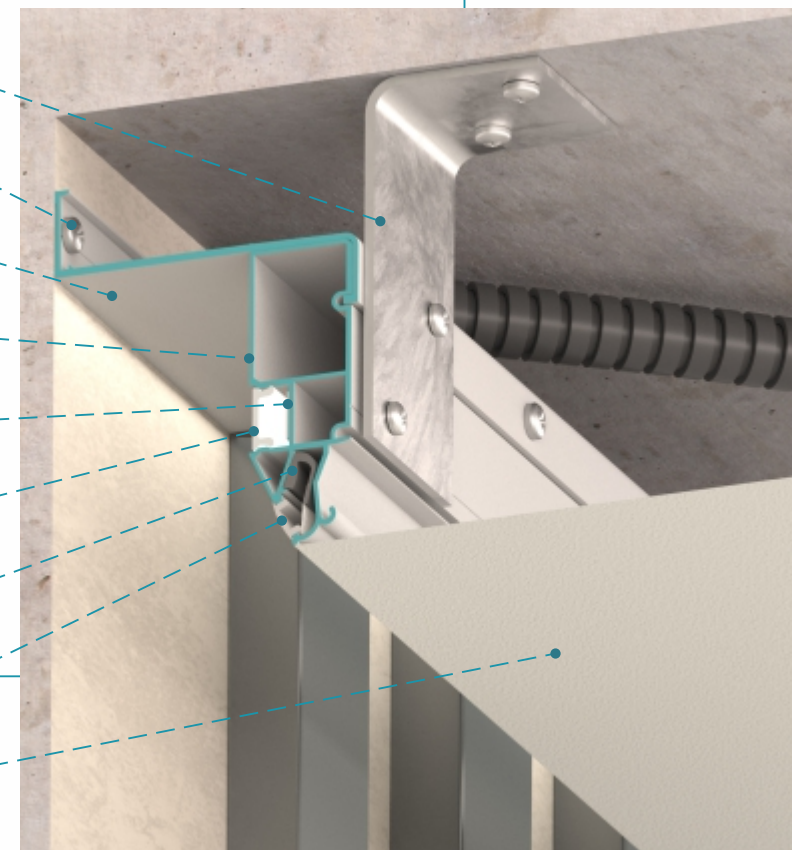
Светодиодная лента

Рассеиватель KS4

Гарпун

Вставка RU

Пленка ПВХ





Прямой участок

1

Внутренний угол

2

- 45°** Запил профиля под 45°
- 90°** Запил профиля под 90°
- УШМ** Доработать профиль УШМ

СХЕМА СТЫКОВКИ ПРОФИЛЯ CONTACT PLANK + CONTACT 60

1

ПРЯМОЙ УЧАСТОК

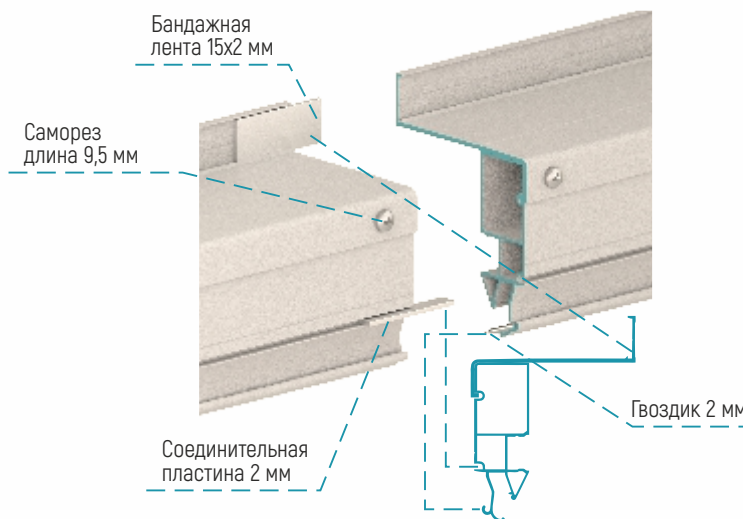


СХЕМА СТЫКОВКИ ПРОФИЛЯ CONTACT PLANK + CONTACT 60 С ПАРЯЩИМ ПРОФИЛЕМ CONTACT NEXT

2

ВНУТРЕННИЙ УГОЛ

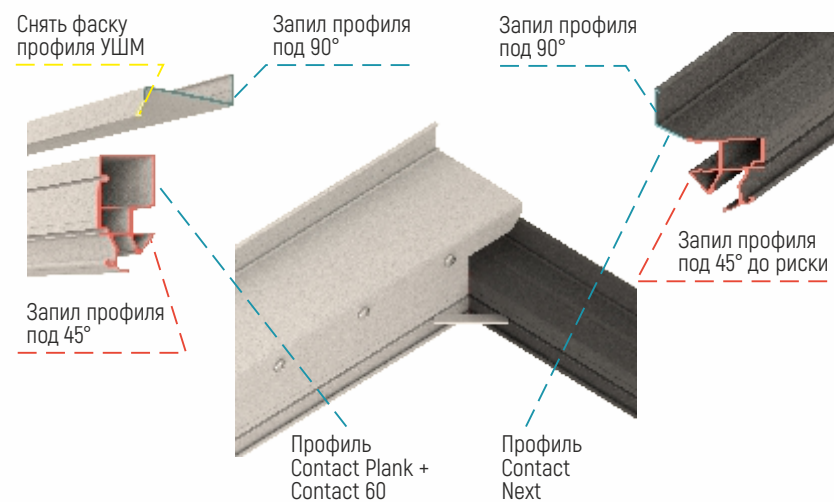


СХЕМА СТЫКОВКИ ПРОФИЛЯ CONTACT PLANK + CONTACT 60

С ПОМОЩЬЮ ПЛАСТИНЫ



ВНУТРЕННИЙ УГОЛ

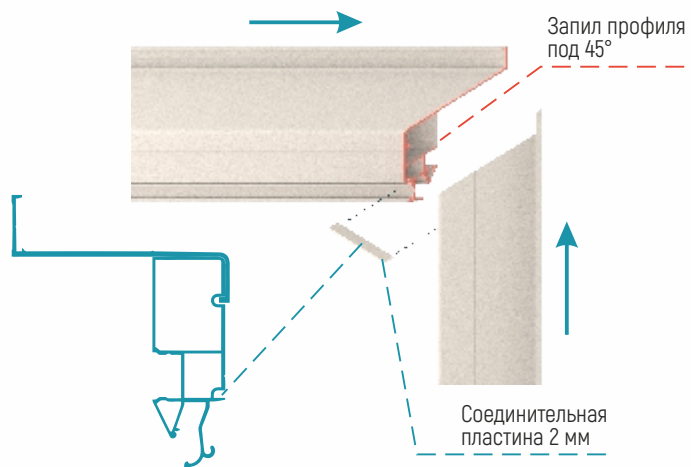


СХЕМА СТЫКОВКИ ПРОФИЛЯ CONTACT PLANK + CONTACT 60

С ПОМОЩЬЮ ГВОЗДИКА



ВНУТРЕННИЙ УГОЛ

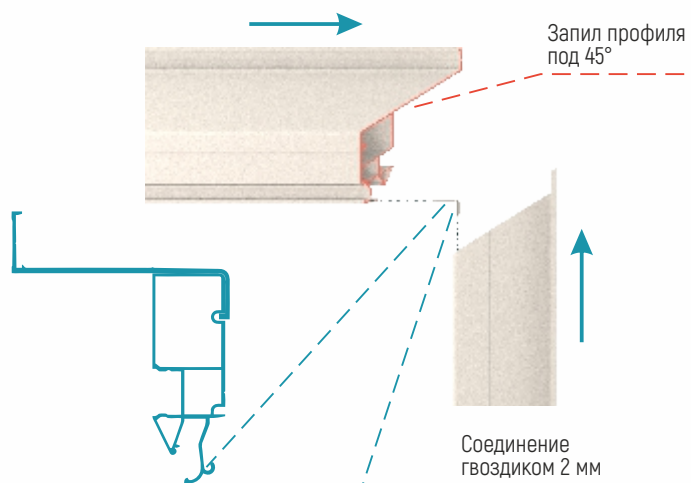


СХЕМА СТЫКОВКИ ПРОФИЛЯ CONTACT PLANK + CONTACT 60

С ПОМОЩЬЮ ГВОЗДИКА



ВНЕШНИЙ УГОЛ

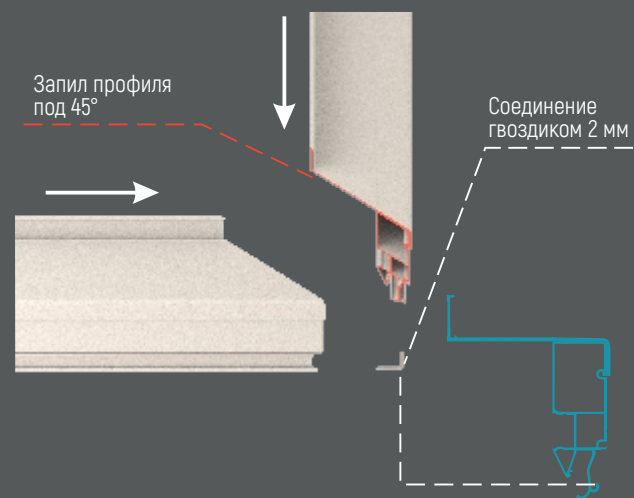
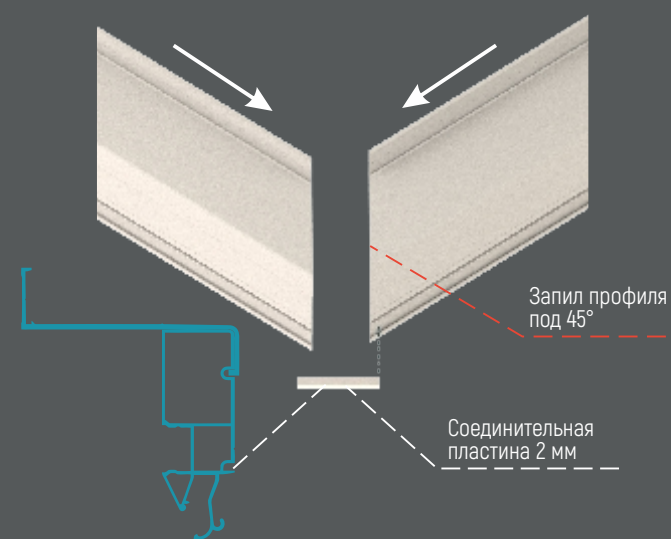


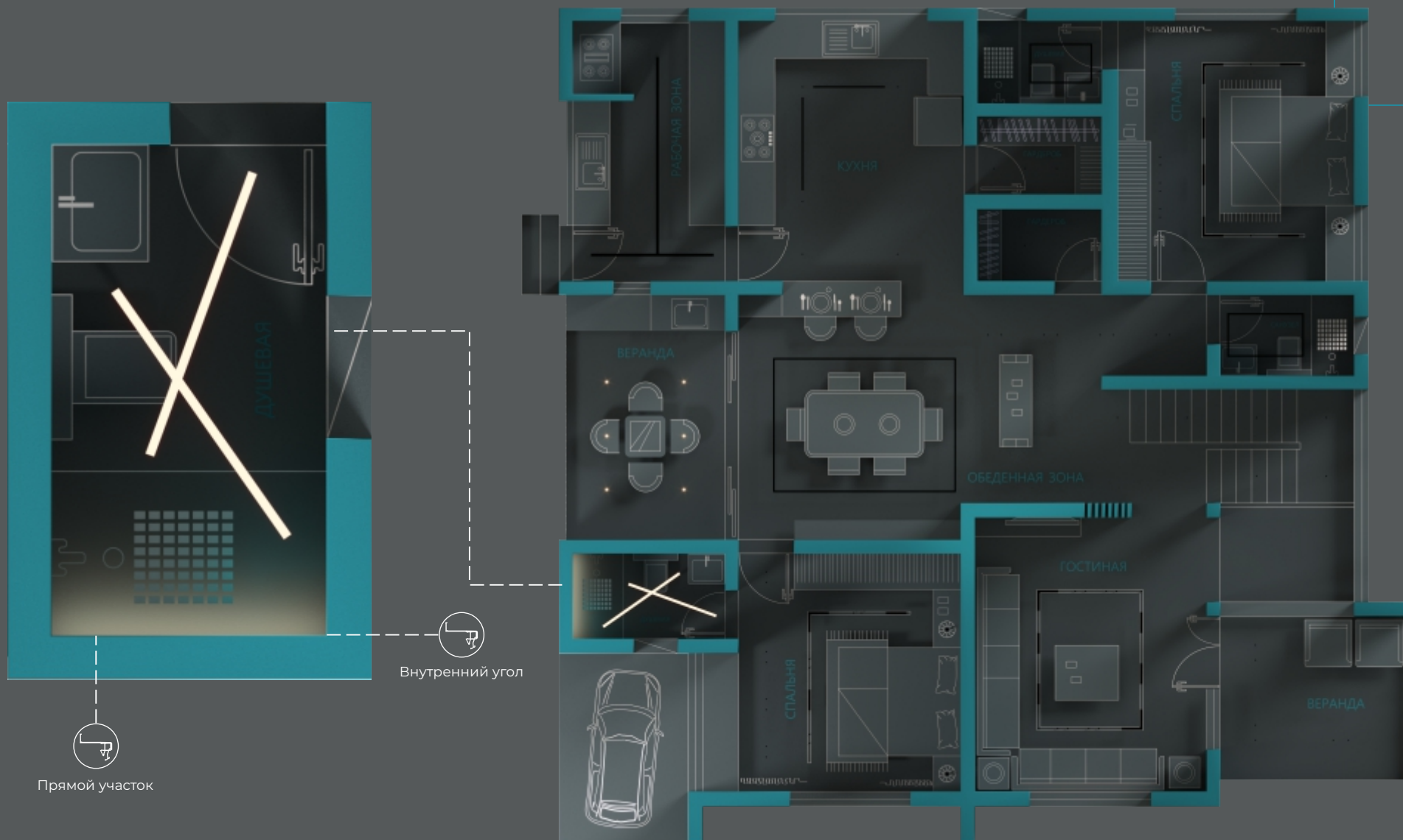
СХЕМА СТЫКОВКИ ПРОФИЛЯ CONTACT PLANK + CONTACT 60

С ПОМОЩЬЮ ПЛАСТИНЫ

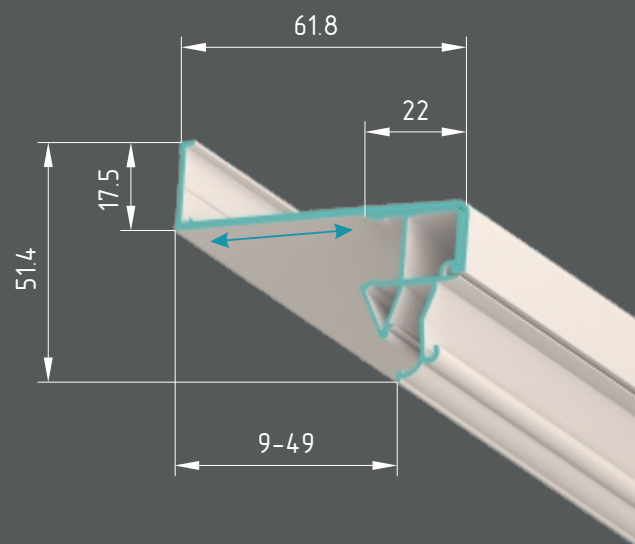


ВНЕШНИЙ УГОЛ





РАЗМЕРЫ ПРОФИЛЯ



Алюминиевый профиль



Стеновой вид крепления



Гарпунная система монтажа



ПВХ полотно



Длина профиля 2 м



Минимальный опуск высоты от базового потолка 5,2 см



Теневой зазор 9-49 мм



Цвет профиля белый/черный муар

СХЕМА КРЕПЛЕНИЯ ПРОФИЛЯ CONTACT PLANK + CONTACT BOX

Светодиодная лента

Профиль Contact Plank

Крепление
в стену саморезом

Рассеиватель KS4

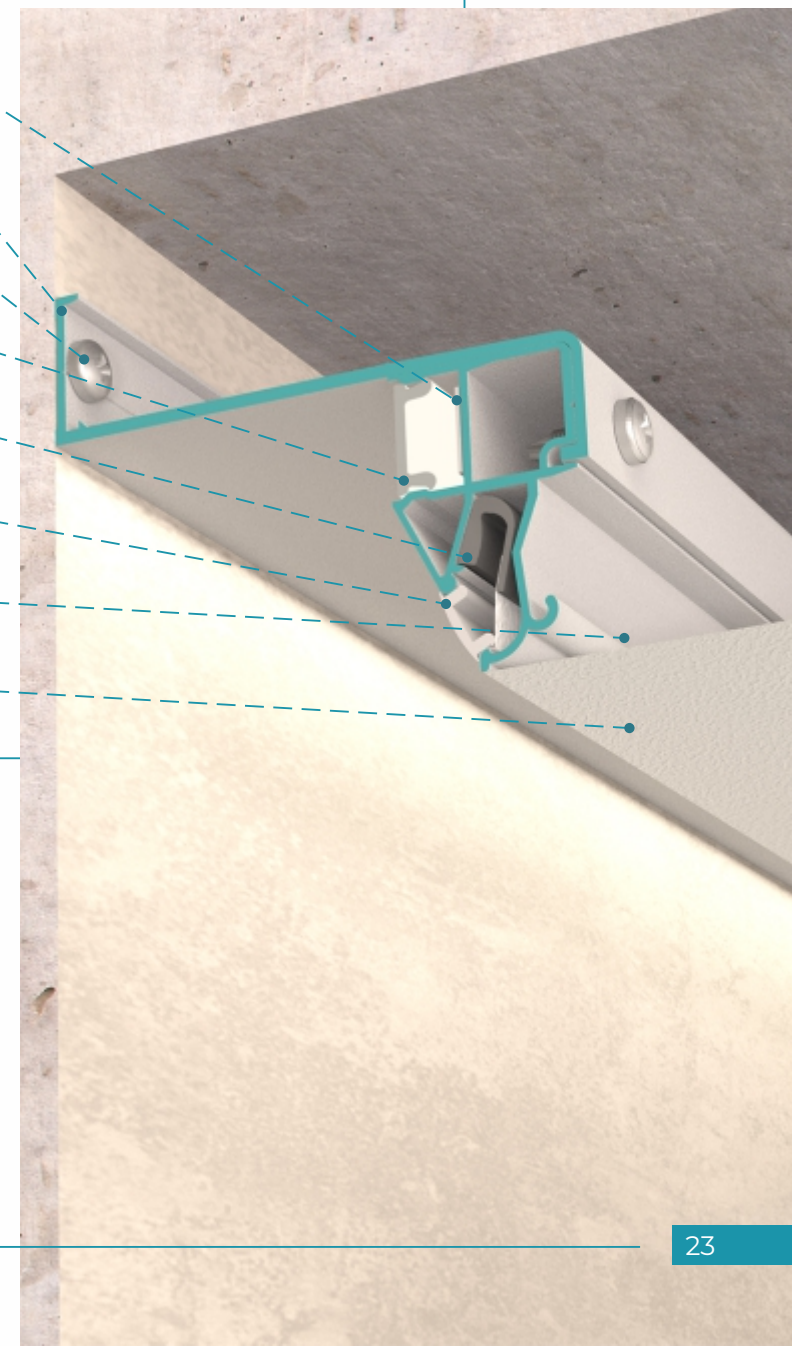
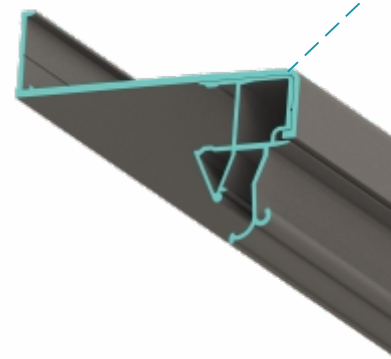
Гарпун

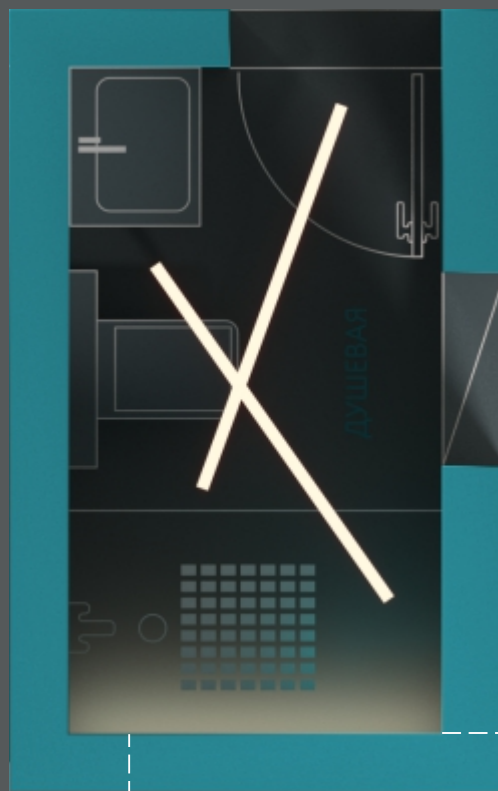
Вставка RU

Профиль Contact Box

Пленка ПВХ

Профиль Contact
Plank+Contact BOX
в черном цвете





1

Прямой участок

Внутренний угол

2

45° | Запил профиля под 45°

90° | Запил профиля под 90°

| Закрасить маркером черного цвета

СХЕМА СТЫКОВКИ ПРОФИЛЯ CONTACT PLANK + CONTACT BOX

1

ПРЯМОЙ УЧАСТОК

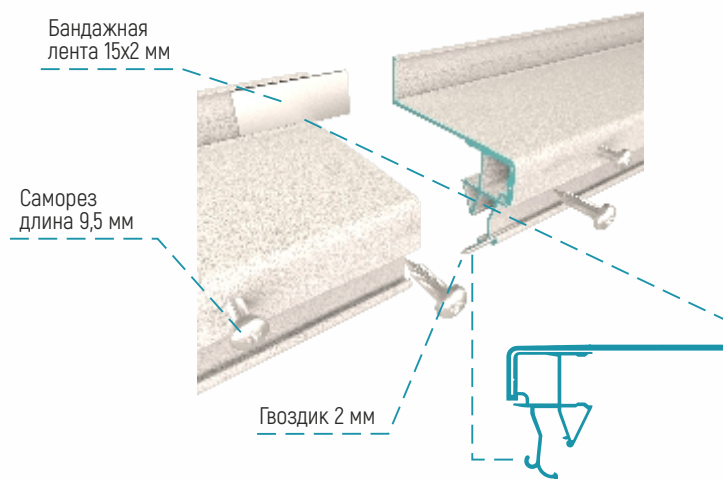


СХЕМА СТЫКОВКИ ПРОФИЛЯ CONTACT PLANK + CONTACT BOX С ПРОФИЛЕМ CONTACT DARK

2

ВНУТРЕННИЙ УГОЛ

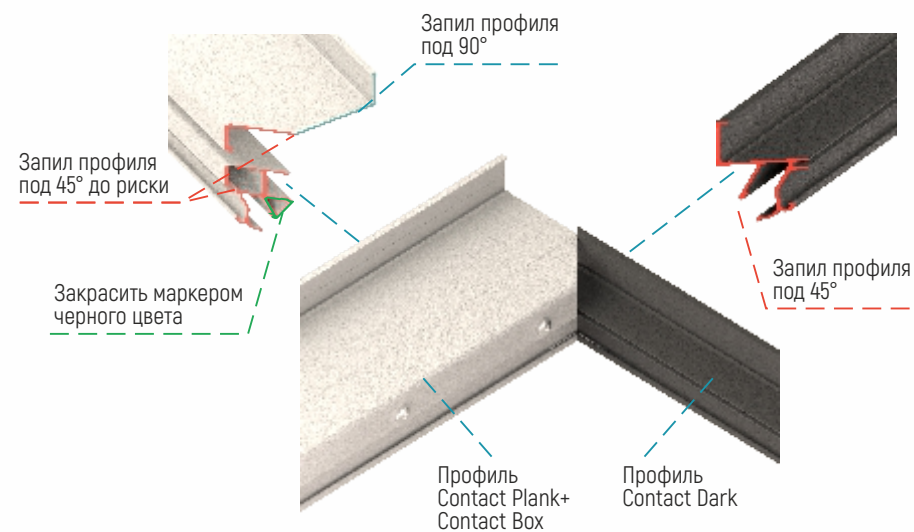


СХЕМА СТЫКОВКИ ПРОФИЛЯ CONTACT PLANK + CONTACT BOX

С ПОМОЩЬЮ ГВОЗДИКА

2

ВНУТРЕННИЙ УГОЛ

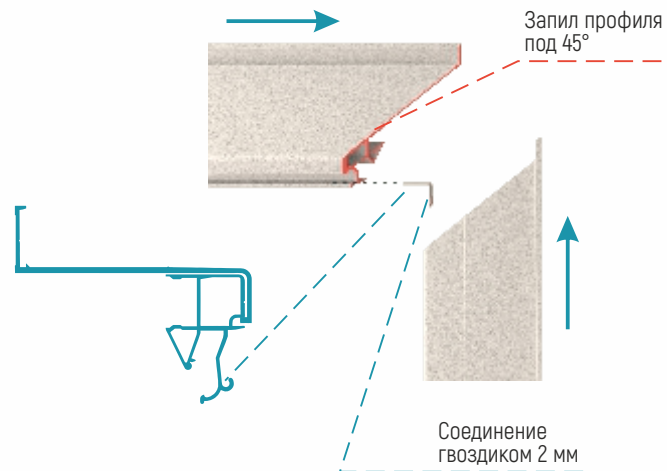


СХЕМА СТЫКОВКИ ПРОФИЛЯ CONTACT PLANK + CONTACT BOX С ПРОФИЛЕМ CONTACT NEXT

2

ВНУТРЕННИЙ УГОЛ

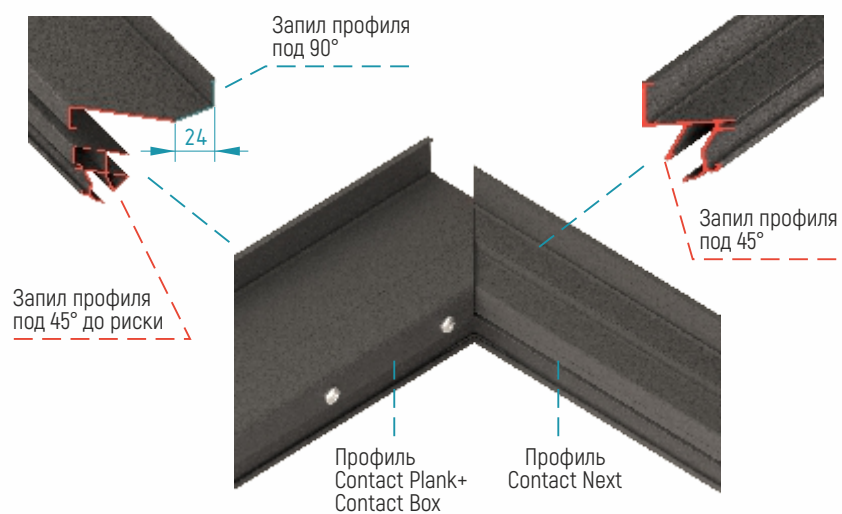
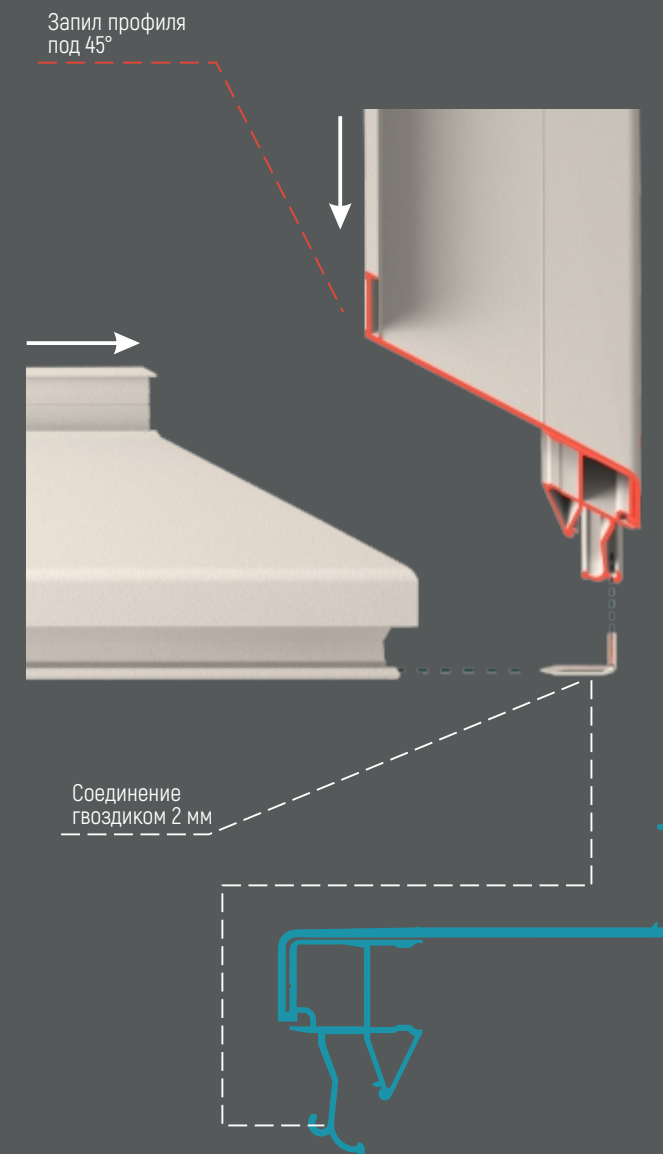
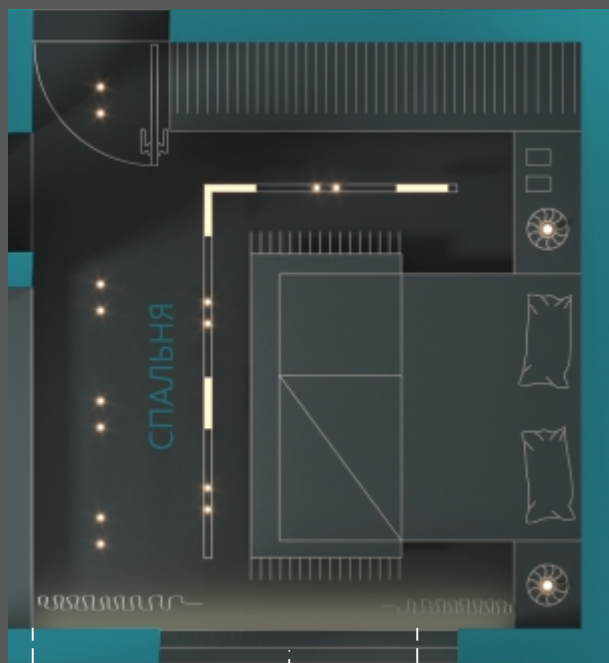


СХЕМА СТЫКОВКИ ПРОФИЛЯ CONTACT PLANK + CONTACT BOX

С ПОМОЩЬЮ ГВОЗДИКА

ВНЕШНИЙ УГОЛ





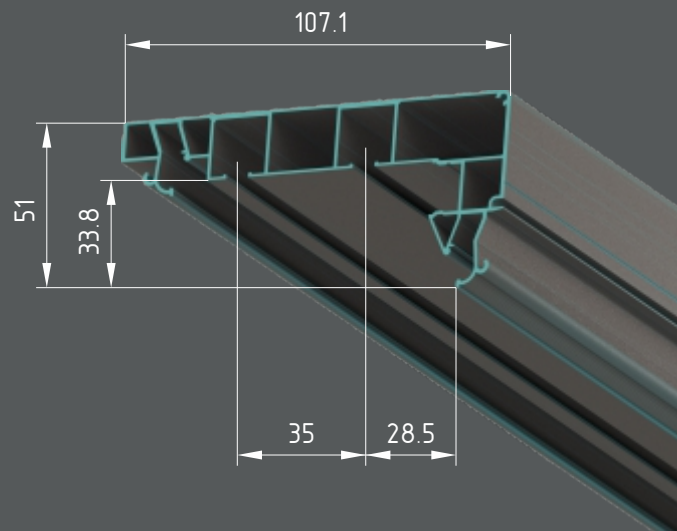
Внутренний
угол



Прямой участок



РАЗМЕРЫ ПРОФИЛЯ



Алюминиевый профиль



Крепление в потолок



Гарпунная система монтажа



ПВХ полотно



Длина профиля 2 и 3,2 м



Минимальный опуск высоты от базового потолка 5,1 см



Цвет профиля белый/черный муар

СХЕМА КРЕПЛЕНИЯ ГАРДИНЫ CONTACT FLAT

Крепежный уголок

Гардина Contact Flat

Гарпун

Профиль Contact Dark

Вставка RU

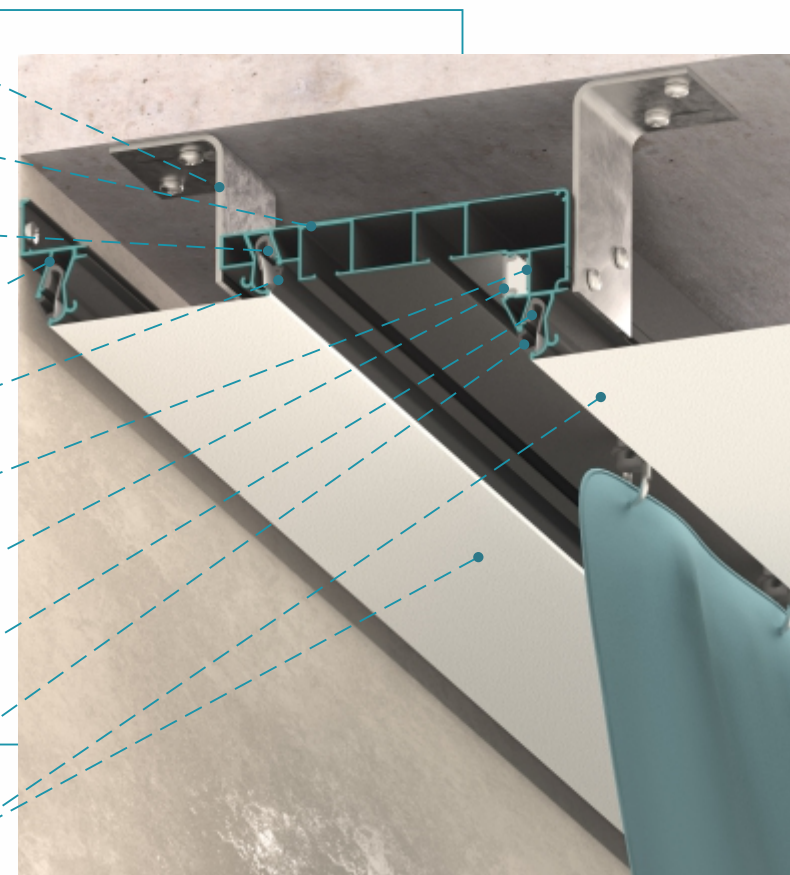
Светодиодная лента

Рассеиватель KS4

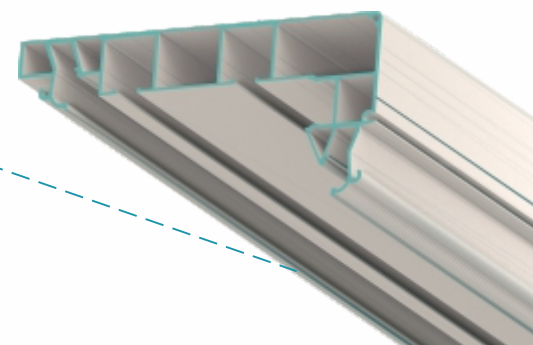
Гарпун

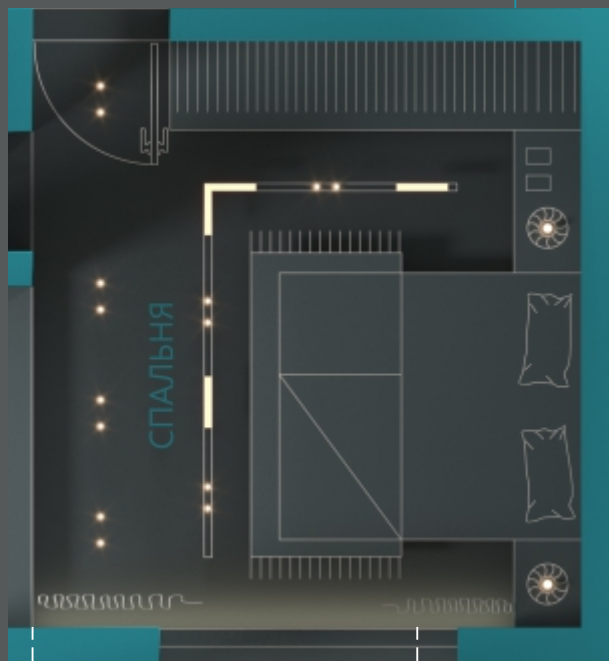
Вставка RU

Пленка ПВХ



Профиль Contact Flat
в белом цвете





1

Примыкание к стене

2

Прямой участок

45° Запил профиля под 45°

90° Запил профиля под 90°

Закрасить маркером черного цвета

СХЕМА ПРИМЫКАНИЯ К СТЕНЕ ГАРДИНЫ CONTACT FLAT

1

ПРИМЫКАНИЕ К СТЕНЕ

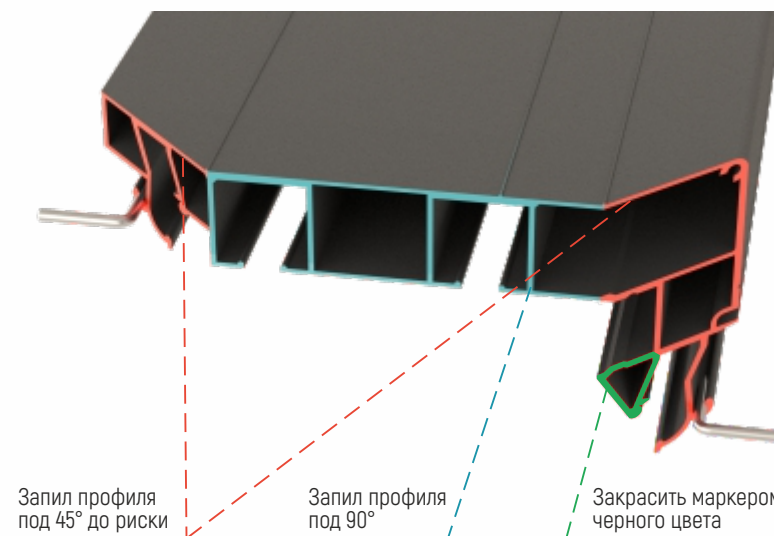
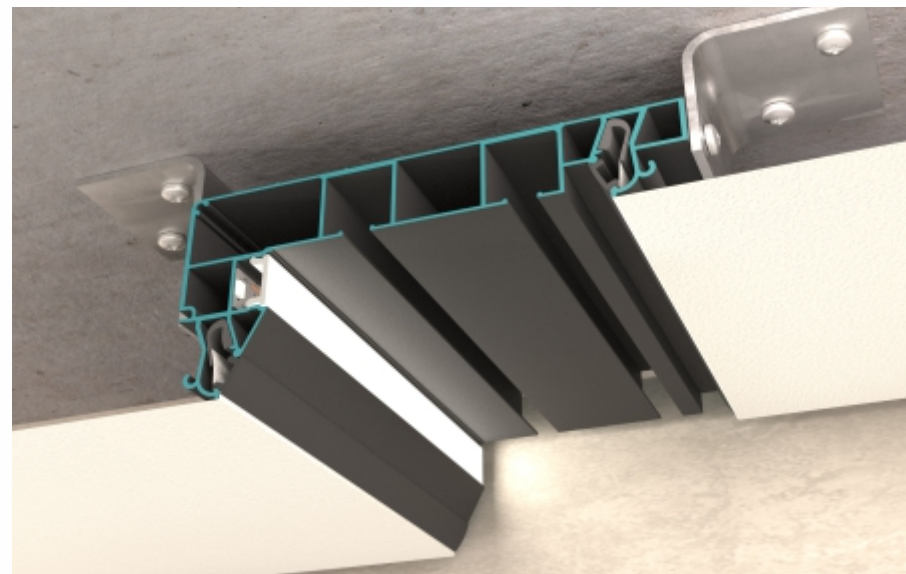


СХЕМА СТЫКОВКИ
ГАРДИНЫ CONTACT FLAT
С ПРОФИЛЕМ CONTACT DARK

1

ПРИМЫКАНИЕ К СТЕНЕ

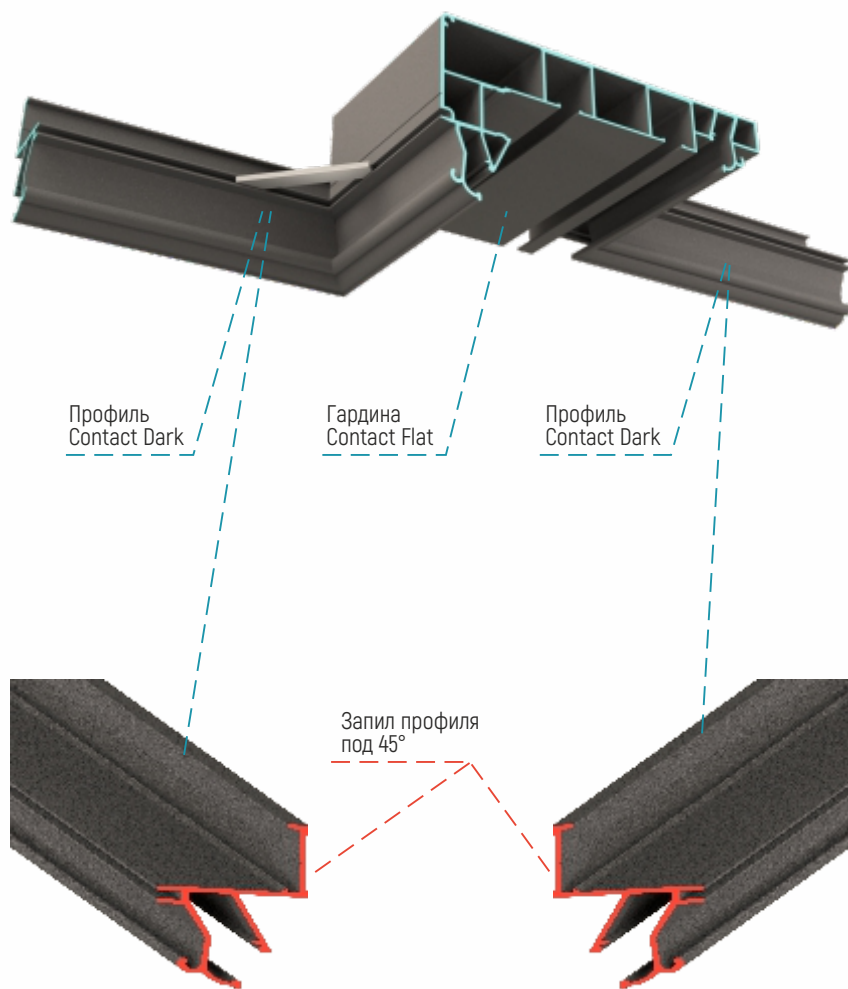
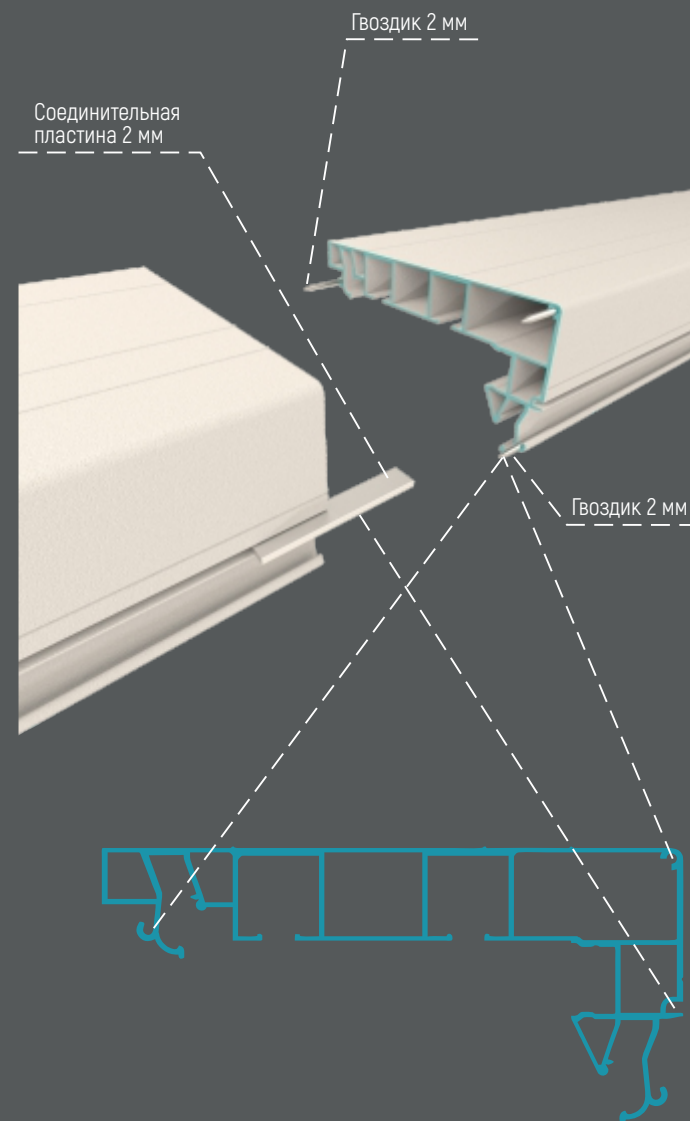


СХЕМА СТЫКОВКИ
ГАРДИНЫ
CONTACT FLAT

2

ПРЯМОЙ УЧАСТОК





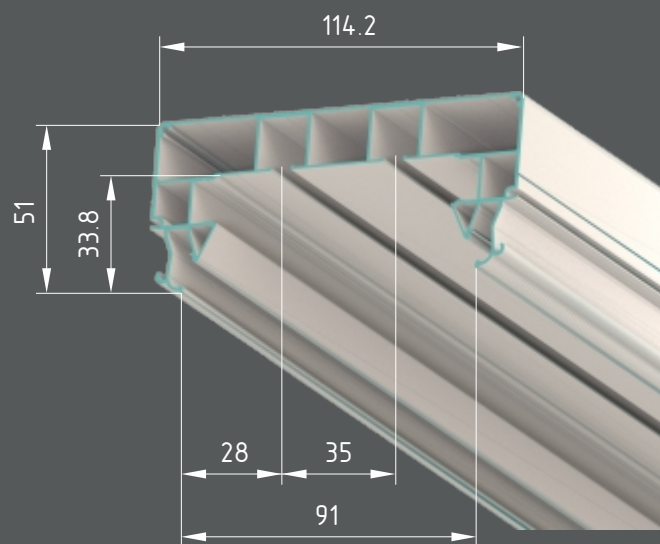
Торец гардины



Прямой участок



РАЗМЕРЫ ПРОФИЛЯ



Алюминиевый профиль



Крепление в потолок



Гарпунная система монтажа



ПВХ полотно



Длина профиля 2 и 3,2 м



Минимальный опуск высоты
от базового потолка 5,1 см



Цвет профиля белый/черный муар

СХЕМА КРЕПЛЕНИЯ ГАРДИНЫ CONTACT DEEP

Крепежный уголок

Гардина Contact Deep

Светодиодная лента

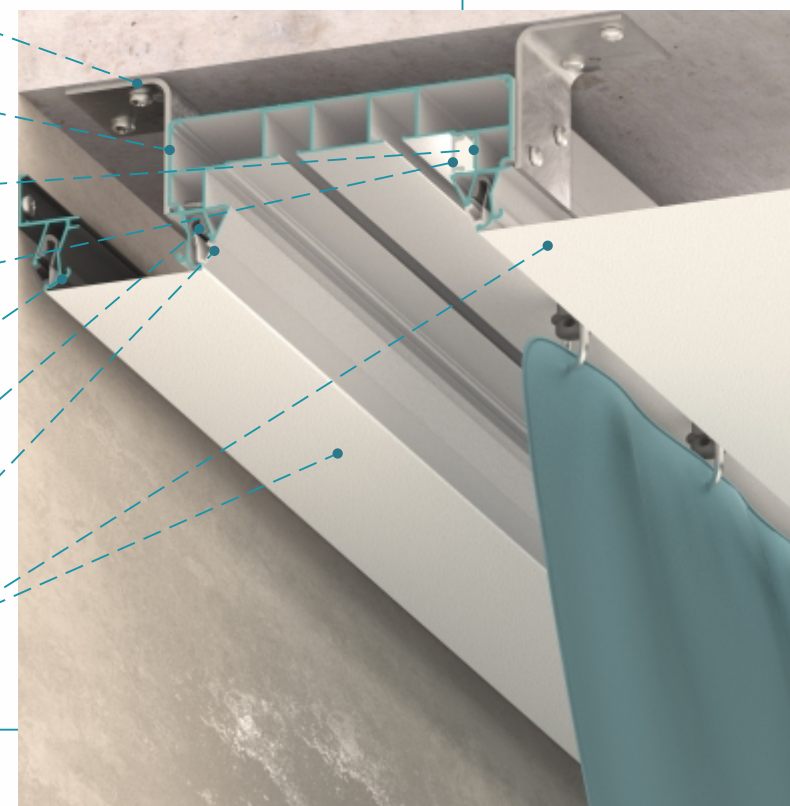
Рассеиватель KS4

Профиль Contact Dark

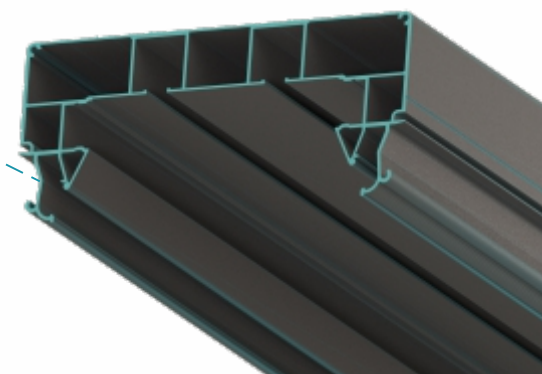
Гарпун

Вставка RU

Пленка ПВХ



Профиль Contact Deep
в черном цвете





1

Торец гардины

2

Прямой участок

45° | Запил профиля под 45°

90° | Запил профиля под 90°

СХЕМА ПРИМЫКАНИЯ К СТЕНЕ ГАРДИНЫ CONTACT DEEP

1

ПРИМЫКАНИЕ К СТЕНЕ



СХЕМА СБОРКИ ТОРЦА ГАРДИНЫ CONTACT DEEP

1

ПРИМЫКАНИЕ К СТЕНЕ

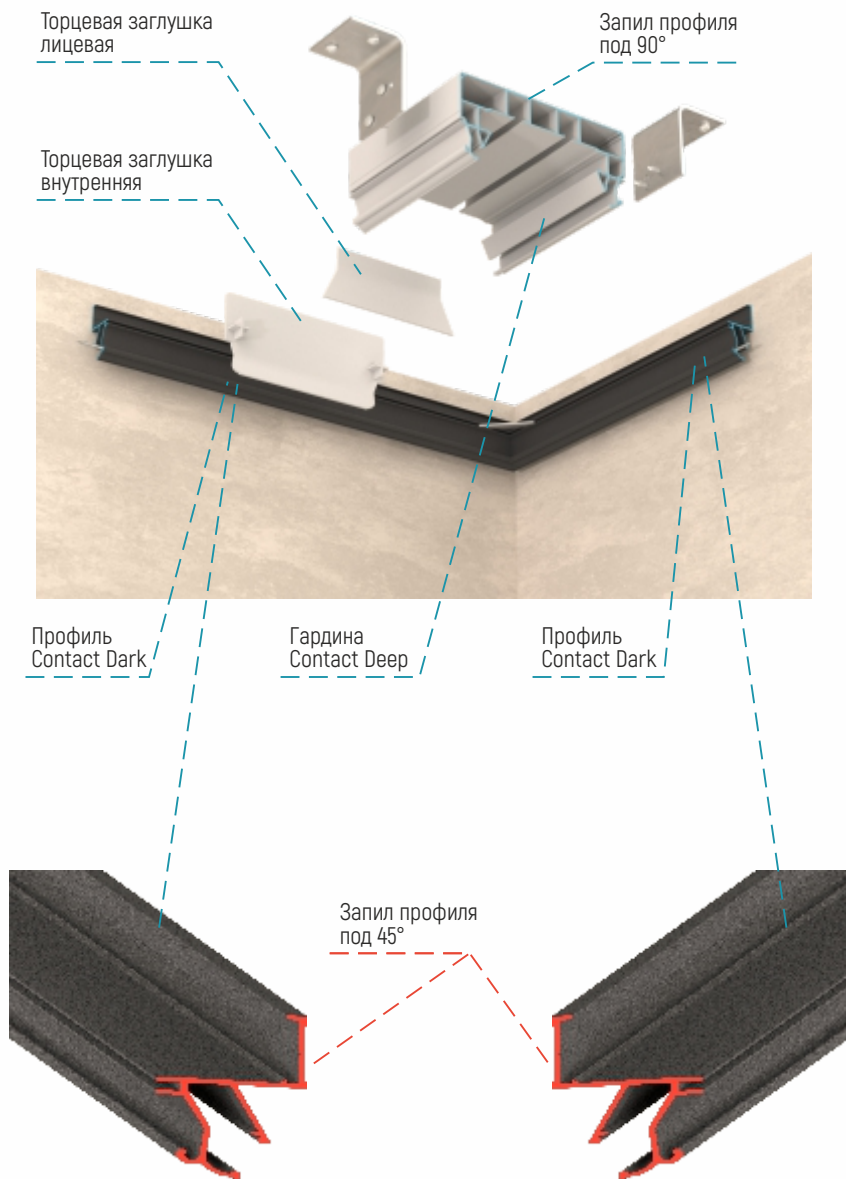


СХЕМА СТЫКОВКИ ГАРДИНЫ CONTACT DEEP

2

ПРЯМОЙ УЧАСТОК

